

パーツリストご使用について

1. このパーツリストは、DPS-90SSB3型エンジンコンプレッサの部品を収録してあります。
2. 部品をご注文の際は、下記の事項をご指示願います。
 - 1) 機械型式および製造番号
 - 2) 部品番号および部品名称
 - 3) 所要数量
3. 実施号機欄に製造番号が記載されている部品は、変更された部品です。
貴社の機械の製造番号を確認の上ご注文ください。
4. 編集順序は、構成装置毎になっております。挿絵は各グループの最初の頁に挿入してあります。挿絵には、部品を索引するための見出番号が附されており、見出番号は本文各頁の左欄見出番号と一致いたします。
5. 部品番号は、10桁の数字で表してあります。部品メーカーの部品番号等は、備考欄に記載してあります。
6. 見出番号に*印のつけてあるもの、及び記載されていない部品は単体では取扱っておりませんからアセンブリでご注文ください。
7. このパーツリストには下記の略号、記号を使用しています。

All	: 当該機種に共通	p.	: 頁
Ass'y	: アセンブリ	Re.	: 後
Fr.	: 前	R.H.	: 右
L.H.	: 左	STD	: 標準型
No.	: 番号	→	: 変更追加部品記載ページの指示
O.P.	: 選択部品		

なお、上記の他に「一台分数」欄に「A」「B」「C」の分類があります。「A」「B」「C」の分類を使用している場合は、その内容を各グループ本文の最初の部分に示してあります。製品の仕様により部品が変わる場合がありますので、お客様にご使用いただいている製品の仕様（電圧、周波数、型式等）をご確認のうえご注文ください。
8. このパーツリストに使用している左（L.H.）および右（R.H.）はエアエンド側よりエンジンを見た場合を表わしています。
9. このパーツリストに記載されていないエンジン部品については、「いすゞ自動車株式会社 3KC1 ディーゼルエンジン部品カタログ」を参照願います。

1. The first part of the document discusses the importance of maintaining accurate records of all transactions and activities. It emphasizes that this is essential for ensuring transparency and accountability in the organization's operations.

2. The second part of the document outlines the specific procedures and protocols that must be followed when recording transactions. It details the steps involved in data collection, verification, and reporting, ensuring that all information is accurate and reliable.

3. The third part of the document discusses the role of technology in streamlining the record-keeping process. It highlights the benefits of using digital tools and software to automate data entry and reporting, reducing the risk of human error and increasing efficiency.

4. The final part of the document provides a summary of the key points discussed and offers recommendations for ongoing improvement. It encourages the organization to regularly review and update its record-keeping practices to stay current with industry standards and best practices.

()

()

HOW TO USE THE PARTS LIST

1. This parts list covers the parts for Engine Compressor Model DPS-90SSB3.
2. When placing orders, specify the following details :
 - 1) Model Number and Serial Number.
 - 2) Parts Number and Parts Name.
 - 3) Quantity required.
3. The parts listed with a serial number are new parts.
Please place an order with us after confirmation of serial number for machine at your side.
4. The sequence of this parts list is by machine structure. Each group of parts has an illustration on the first page of the parts list. Parts can be identified on the parts list, using the key number on the illustration. These key number, on the illustration, are also shown on the left-hand column in the parts list.
5. The parts number are shown as 10 digits. The parts number of the parts makers are shown in the remark column.
6. The parts marked with an asterisk and the parts not listed are not available as a single part, and orders must be placed for them as an assembly.
7. This parts list uses the following abbreviations and symbols :

All	: Some parts differ	p.	: Page
	from unit to unit	Re.	: Rear
Ass'y	: Assembly	R.H.	: Right
Fr.	: Front	STD	: Standard
L.H.	: Left	→	: Indication of the page
No.	: Number		where the modified or additional
O.P.	: Optional Parts		parts are listed.

Each symbol [A][B][C] listed in a part of Q'ty shows the appropriate parts number for the unit you purchased. The meaning of the symbol [A][B][C] is listed on the first top place of each assembly group.

Please check the specification of the unit such as frequency, voltage, model No. etc. before placing orders.

8. Left (L.H.) and Right (R.H.) used in this parts list show the direction when you look at the engine from the air end side.
9. For the engine parts not listed in this parts list, refer to "ISUZU Motors, Ltd. 3KC1 Diesel Engine Parts Catalogue."

1947

1948

1949

1950

1951

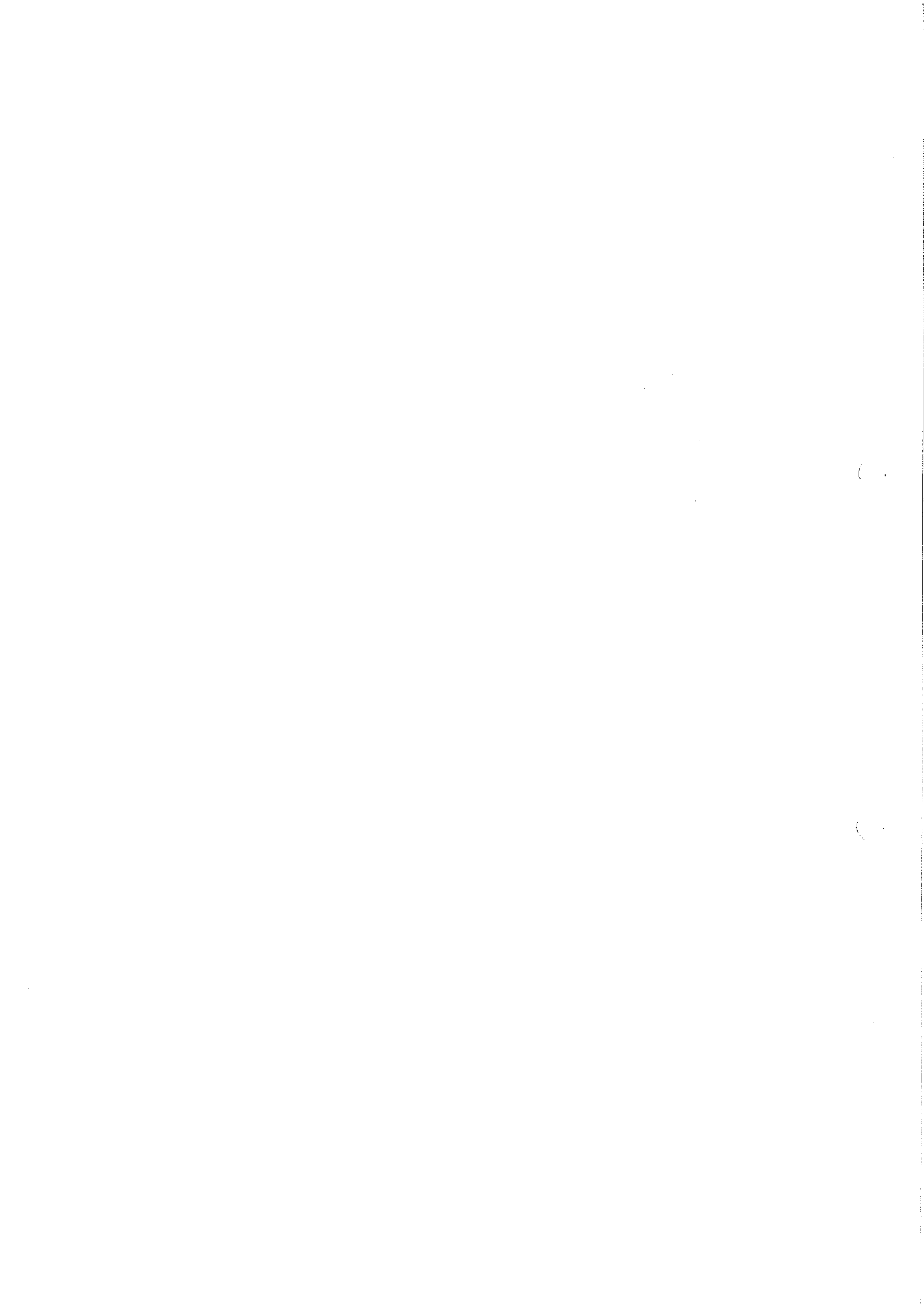
1952

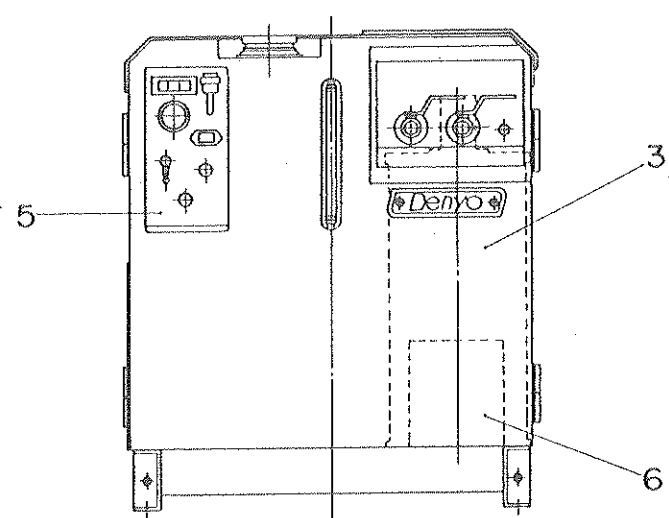
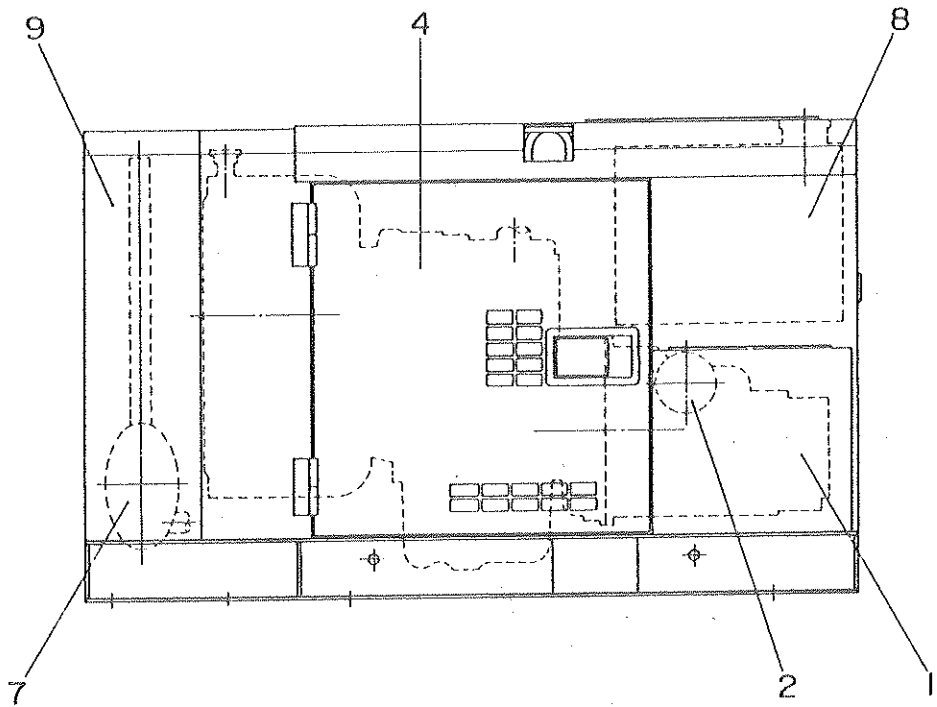
()

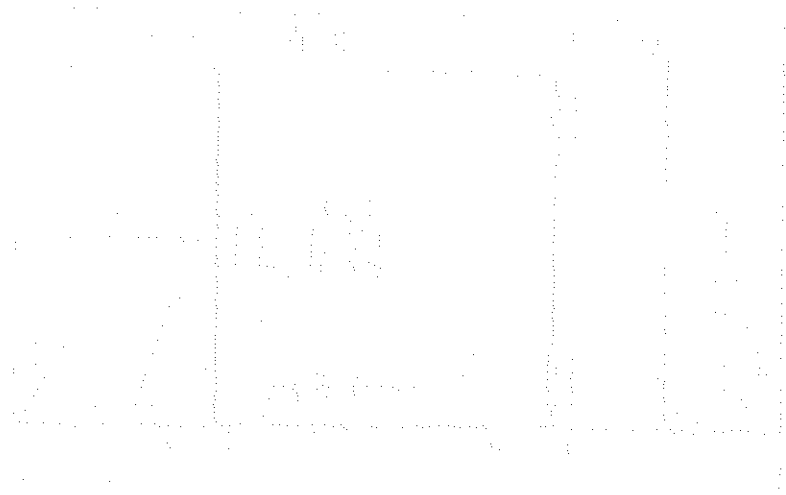
()

目 次
I N D E X

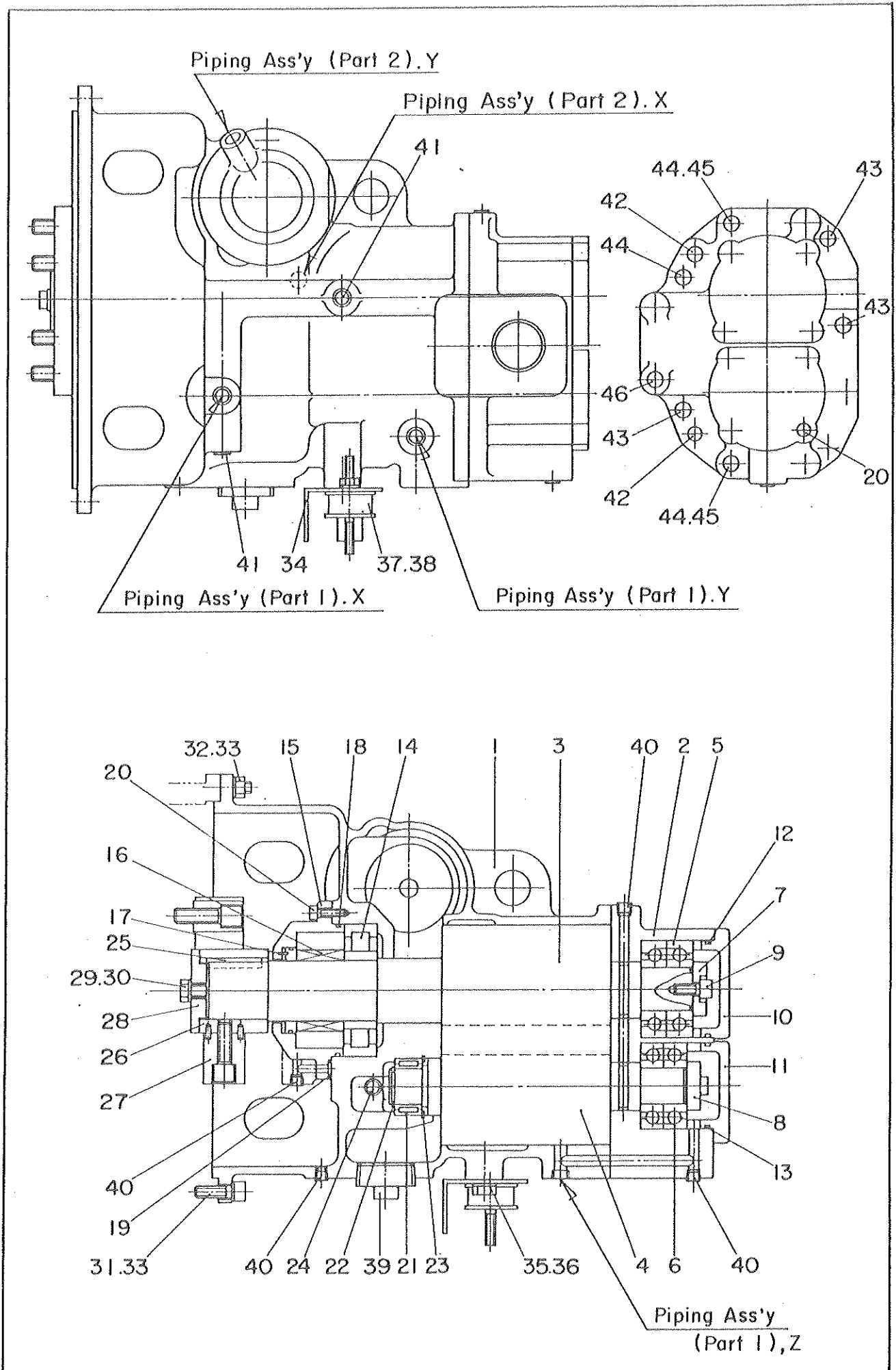
名 称 N a m e	頁 Page
エンジンコンプレッサセット Engine Compressor Set	1-1
エアエンド組立 Air End Ass'y	2-1
容量レギュレータ組立 Capacity Regulator Ass'y	3-1
オイルチャンバ組立 Oil Chamber Ass'y	4-1
スピードレギュレータ組立 Speed Regulator Ass'y	5-1
配管組立 (その1) Piping Ass'y (Part 1)	6-1
配管組立 (その2) Piping Ass'y (Part 2)	7-1
エンジン・ラジエータ組立 Engine & Radiator Ass'y	8-1
エンジン操作盤組立 Engine Operating Panel Ass'y	9-1
バッテリー組立 Battery Ass'y	10-1
マフラ組立 Muffler Ass'y	11-1
燃料タンク組立 Fuel Tank Ass'y	12-1
ボンネット組立 Bonnet Ass'y	13-1
銘板組立 Name Plate Ass'y	14-1







見出番号 Key No.	部品番号 Parts No.	部品名称・備考 Parts Name・Remarks	1台分数量Q'ty				記号 Symbol	実施号機 Serial No.
			All	A	B	C		
1		エアエンド組立 Air End Ass'y						
2		容量レギュレータ組立 Capacity Regulator Ass'y						
3		オイルチャンバ組立 Oil Chamber Ass'y						
		スピードレギュレータ組立 Speed Regulator Ass'y						
		配管組立(その1) Piping Ass'y (Part 1)						
		配管組立(その2) Piping Ass'y (Part 2)						
4		エンジン・ラジエータ組立 Engine & Radiator Ass'y						
5		エンジン操作盤組立 Engine Operating Panel Ass'y						
6		バッテリー組立 Battery Ass'y						
7		マフラー組立 Muffler Ass'y						
8		燃料タンク組立 Fuel Tank Ass'y						
9		ボンネット組立 Bonnet Ass'y						
		銘板組立 Name Plate Ass'y						



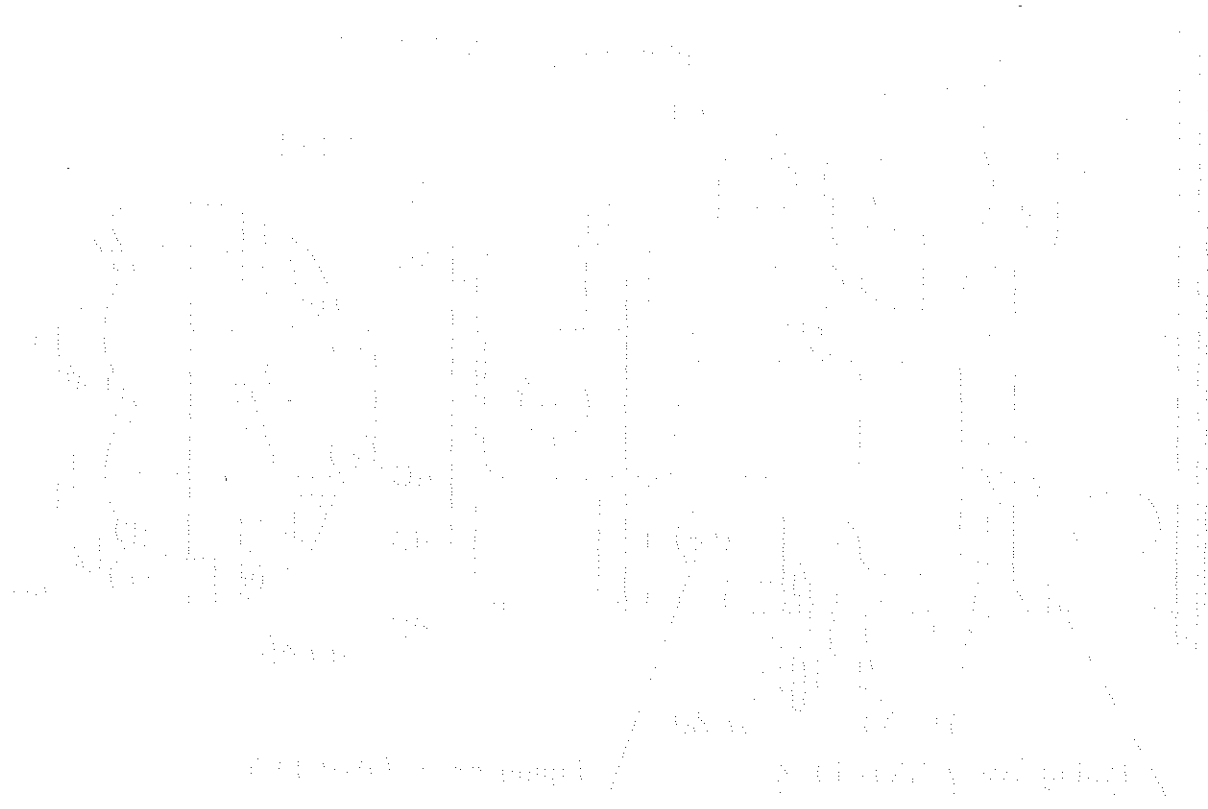


Fig. 1. Cross-section of the assembly.

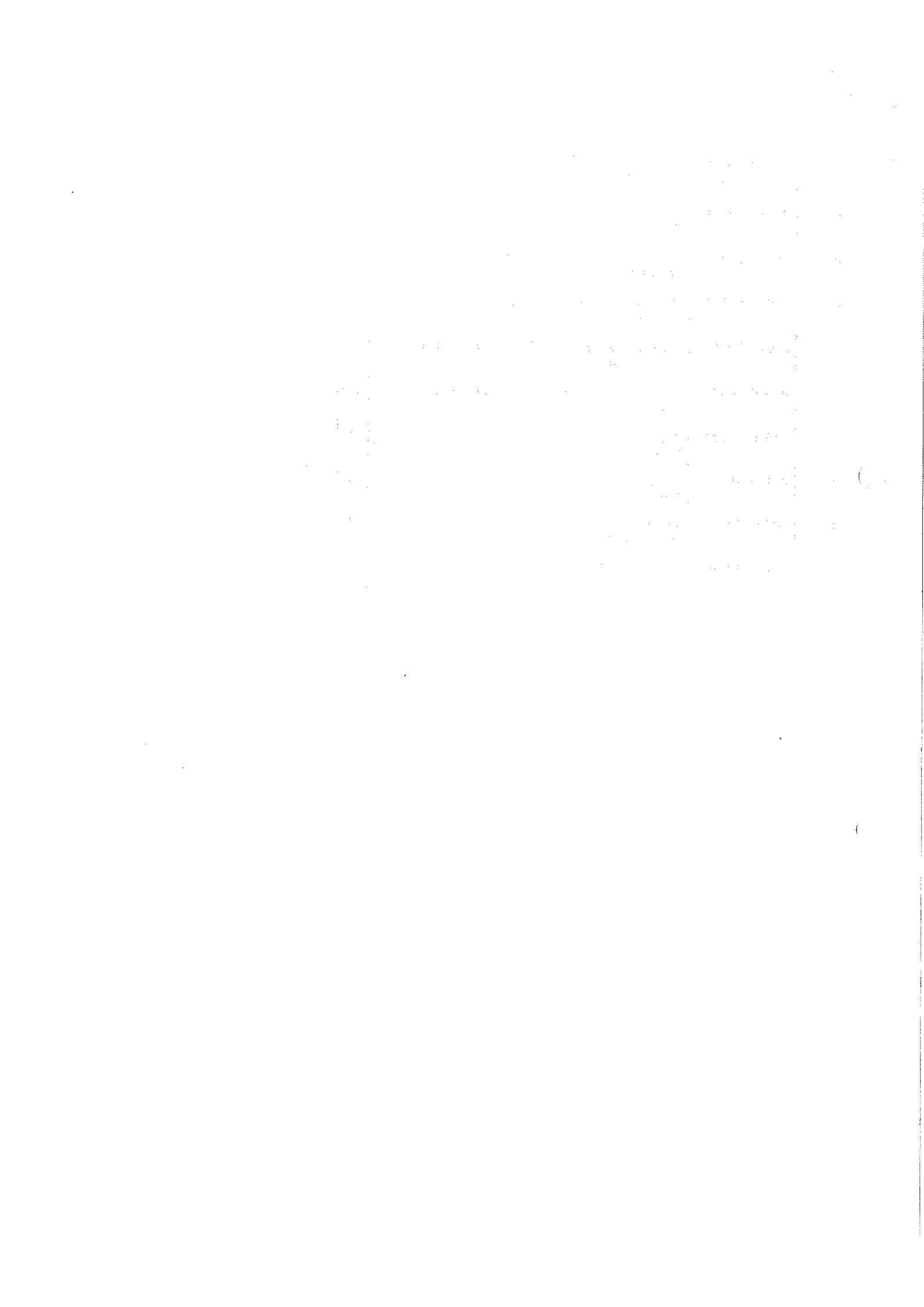


Fig. 2. Detailed view of the component.

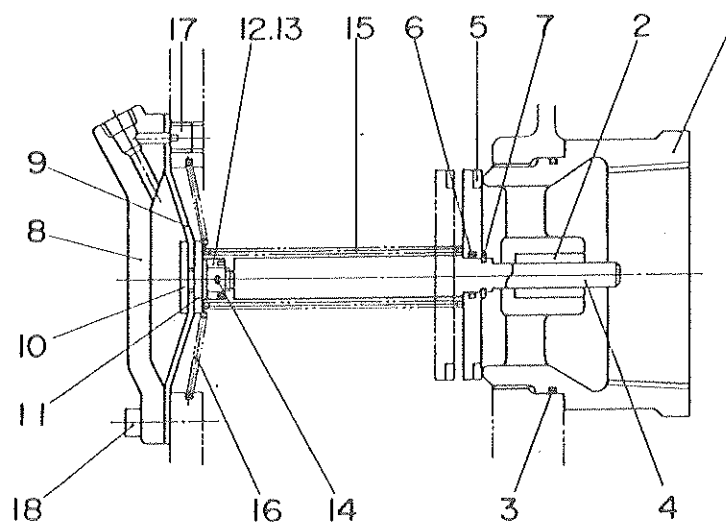
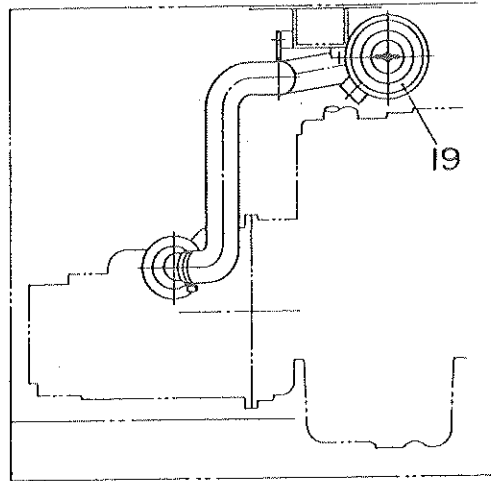
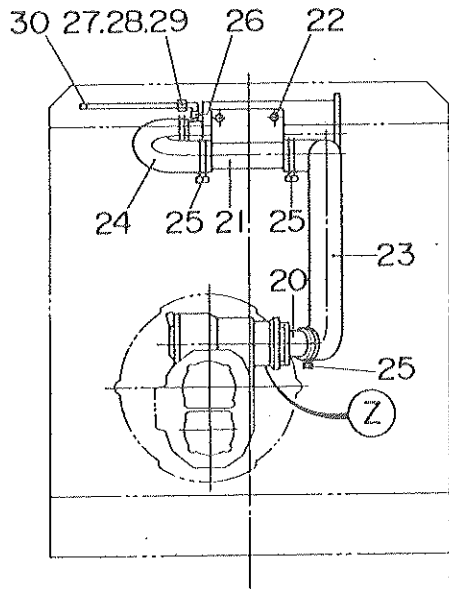
見出番号 Key No.	部品番号 Parts No.	部品名称・備考 Parts Name・Remarks	1台分数量Q'ty				記号 Symbol	実施号機 Serial No.
			All	A	B	C		
1	06030 30001	ロータ ケーシング Rotor Casing	H14523165	1				
2	06030 30002	吐出ケーシング Discharge Casing	H14523166	1				
3	06030 30003	雄 ロータ Male Rotor	H14513156	1				
4	06030 30004	雌 ロータ Female Rotor	H14513157	1				
5	06030 30005	ベアリング Bearing	P-AC01-001	1				
6	06030 30006	ベアリング Bearing	P-B12-3008	1				
7	06030 30007	押え板 Set Plate	H01013006-18	1				
8	06030 30008	押え板 Set Plate	H01013006-17	1				
9	06030 30009	六角穴付ボルト Hex. Socket Head Screw	P-AA11-002-13	2				
10	06030 30010	ベアリング カバー Bearing Cover	H15323035	1				
11	06030 30011	ベアリング カバー Bearing Cover	H15323036	1				
12	06030 30012	Oリング O Ring	BGRD-OG-0075	1				
13	06030 30013	Oリング O Ring	BGRD-OG-0065	1				
14	06030 30014	ベアリング Bearing	P-B01-3006	1				
15	06030 30015	メカニカル シール カバー Cover, mechanical seal	H14503168	1				
16	06030 30016	メカニカル シール Mechanical Seal	0160-598-01	1				
17	06030 30017	スプリング ピン Spring Pin	B PUB-SA-003-005	1				
18	06030 30018	Oリング O Ring	BGRD-OG-0105	1				
19	06030 30019	Oリング O Ring	BGRD-OP-0006	1				
20	06030 30020	六角穴付ボルト Hex. Socket Head Screw	P-AA11-002-03	14				
21	06030 30021	ベアリング Bearing	0160-694	1				
22	06030 30022	止め輪 Snap Ring	P-T03-3003	1				
23	06030 30023	止め輪 Snap Ring	P-T03-3004	1				

Handwritten text, possibly bleed-through from the reverse side of the page. The text is extremely faint and illegible.

見出番号 Key No.	部品番号 Parts No.	部品名称・備考 Parts Name・Remarks	1台分数Q'ty				記号 Symbol	実施号機 Serial No.
			All	A	B	C		
24	06030 30024	オリフィス Orifice	H00107951	1				
25	06030 30025	片丸平行キー Parallel Key	BPLG-KU-014-045H	1				
26	61916 51104	カップリング ドリブン Coupling Driven		1				
27	06016 10611	フレキシブル カップリング Flexible Coupling	CF-H-016-OC	1				
	06016 10631	カップリング エレメント Element, flexible coupling	CF-H-016	(1)				
28	61916 56004	カップリング プレート Coupling Plate		1				
29	00103 10025	六角ボルト Hex. Head Bolt		1				
30	00426 10000	バネ座金 Spring Washer		1				
31	00142 10030	六角穴付ボルト Hex. Socket Head Screw		6				
32	00300 10000	六角ナット Hex. Nut		2				
33	00426 10000	バネ座金 Spring Washer		8				
34	61951 12703	コンプレッサ フット Compressor Foot		1				
35	00103 10025	六角ボルト Hex. Head Bolt		2				
36	00426 10000	バネ座金 Spring Washer		2				
37	06050 00047	防振ゴム Rubber Suspension	EA 4007	2				
38	02070 10000	六角ナット Hex. Nut		4				
39	06030 30026	プラグ Plug	BBCF-ED-PT14-000Z	1				
40	06030 30027	六角穴付プラグ Hex. Socket Head Plug	BBLK-EG-PT01-000	5				
41	06030 30028	六角穴付プラグ Hex. Socket Head Plug	BBLK-EG-PT02-000	3				
42	06030 30029	平行ピン Parallel Pin	H01000112-02	2				
43	06030 30030	六角穴付ボルト Hex. Socket Head Screw	P-AA11-002-08	5				
44	06030 30032	六角穴付ボルト Hex. Socket Head Screw	P-AA11-002-09	3				
45	06030 30031	平座金 Plain Washer	BWME-FB-008Z	2				



見出番号 Key No.	部品番号 Parts No.	部品名称・備考 Parts Name・Remarks	1台分数量Q'ty				記号 Symbol	実施号機 Serial No.
			All	A	B	C		
46	06030 30033	六角穴付ボルト Hex. Socket Head Screw	P-AA11-002-11	2				



DETAIL - Z

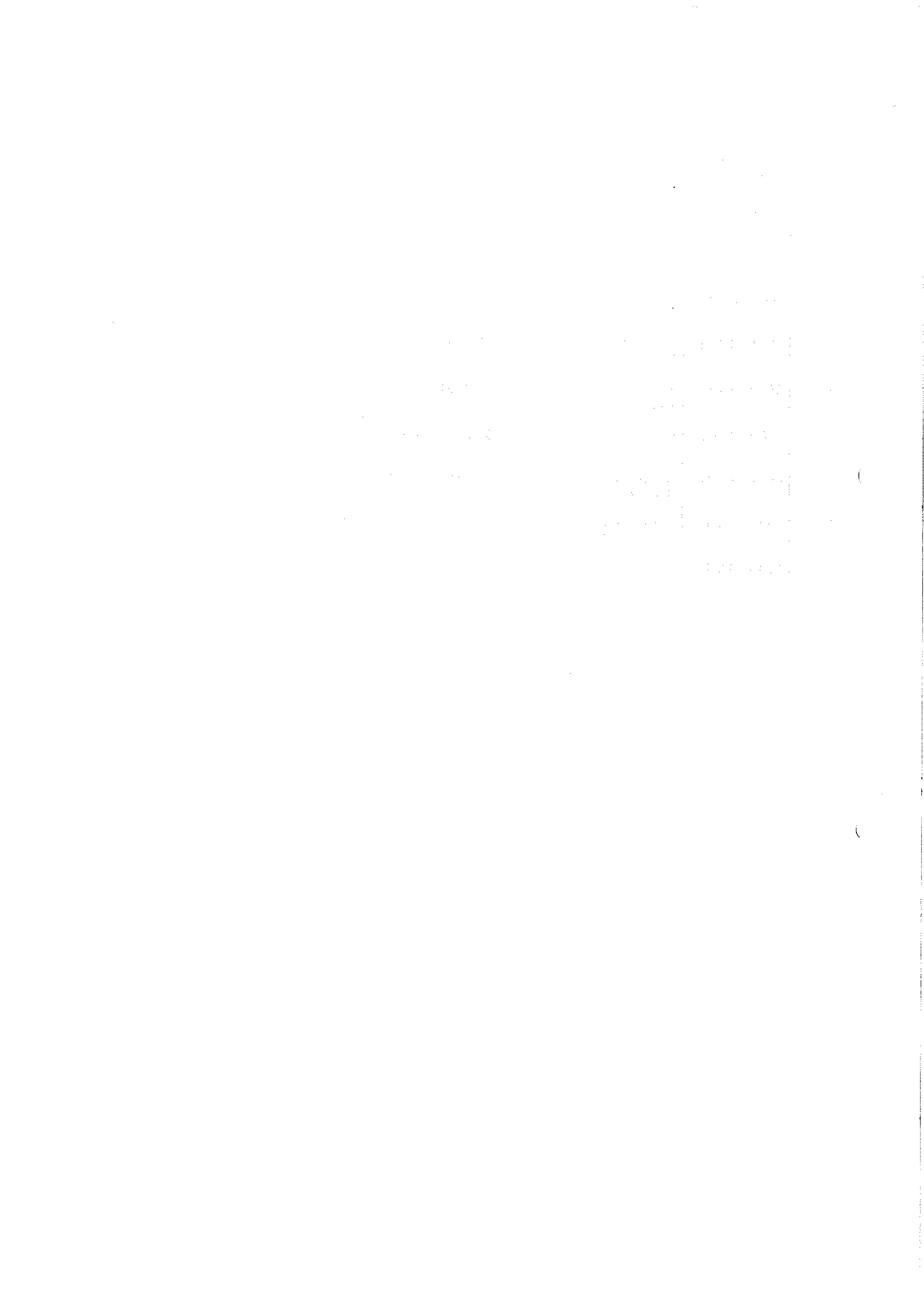
1941
1942
1943
1944
1945
1946
1947
1948
1949
1950
1951
1952
1953
1954
1955
1956
1957
1958
1959
1960
1961
1962
1963
1964
1965
1966
1967
1968
1969
1970
1971
1972
1973
1974
1975
1976
1977
1978
1979
1980
1981
1982
1983
1984
1985
1986
1987
1988
1989
1990
1991
1992
1993
1994
1995
1996
1997
1998
1999
2000
2001
2002
2003
2004
2005
2006
2007
2008
2009
2010
2011
2012
2013
2014
2015
2016
2017
2018
2019
2020
2021
2022
2023
2024
2025

1941
1942
1943
1944
1945
1946
1947
1948
1949
1950
1951
1952
1953
1954
1955
1956
1957
1958
1959
1960
1961
1962
1963
1964
1965
1966
1967
1968
1969
1970
1971
1972
1973
1974
1975
1976
1977
1978
1979
1980
1981
1982
1983
1984
1985
1986
1987
1988
1989
1990
1991
1992
1993
1994
1995
1996
1997
1998
1999
2000
2001
2002
2003
2004
2005
2006
2007
2008
2009
2010
2011
2012
2013
2014
2015
2016
2017
2018
2019
2020
2021
2022
2023
2024
2025

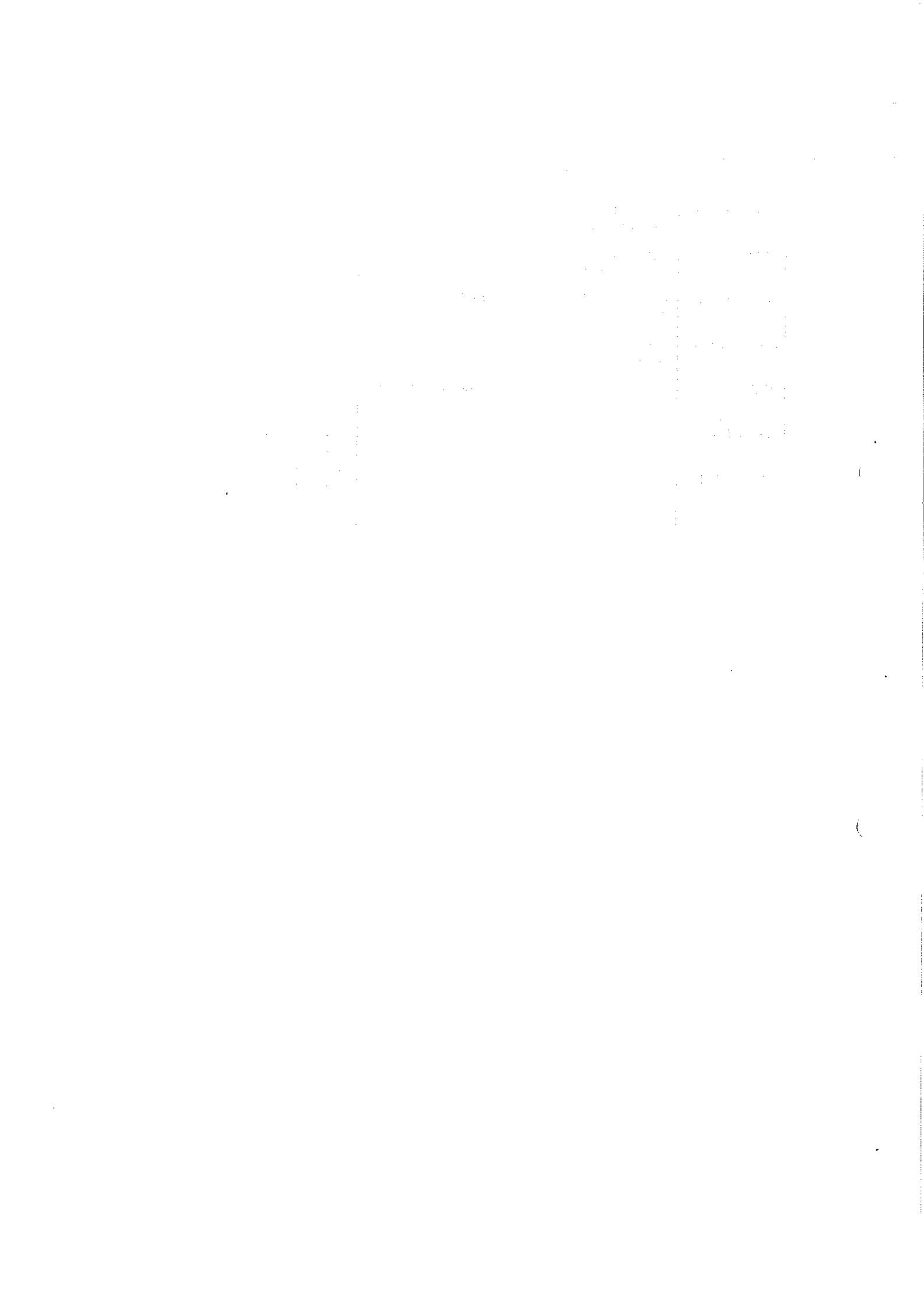
1941

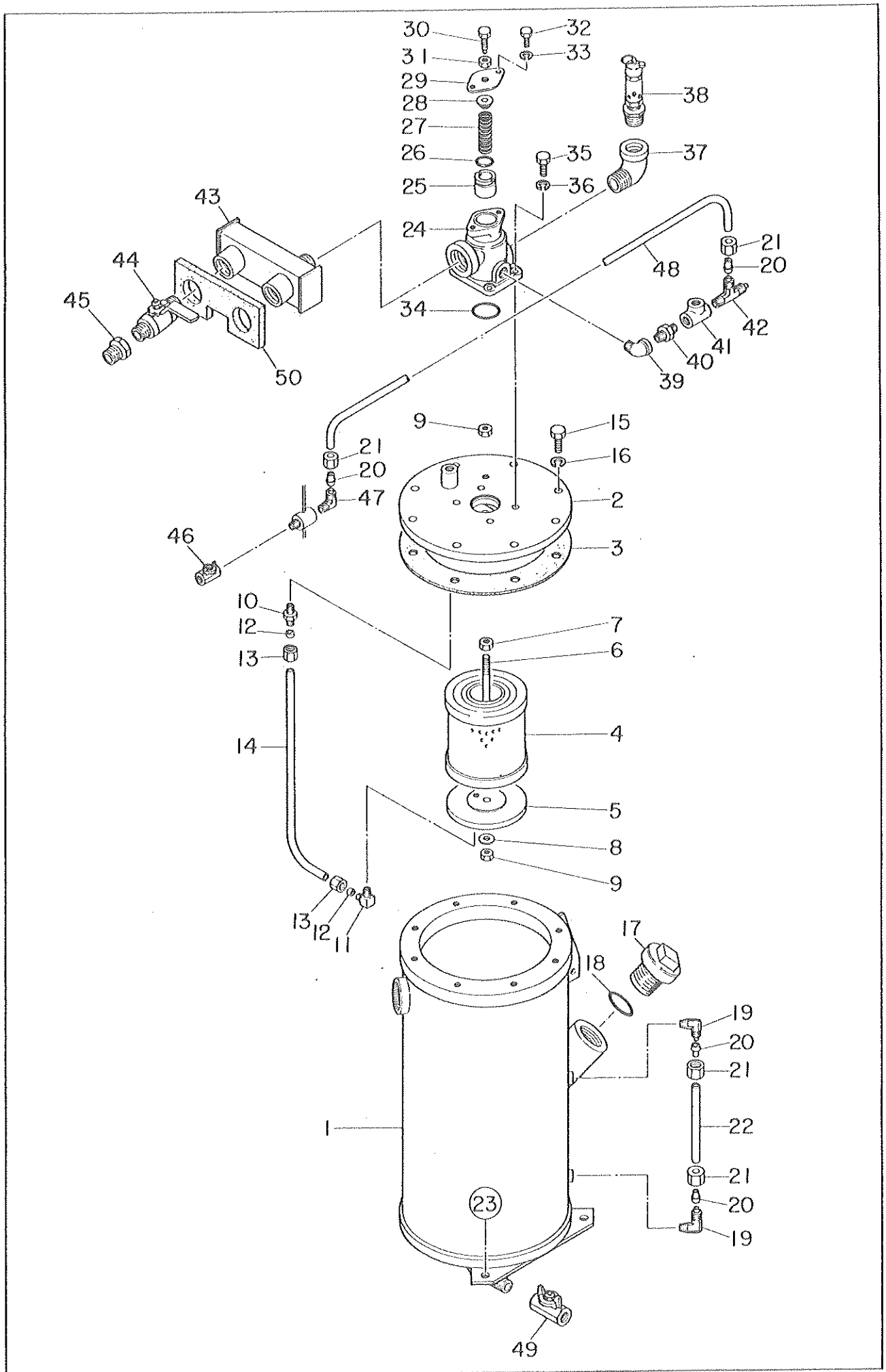
1942

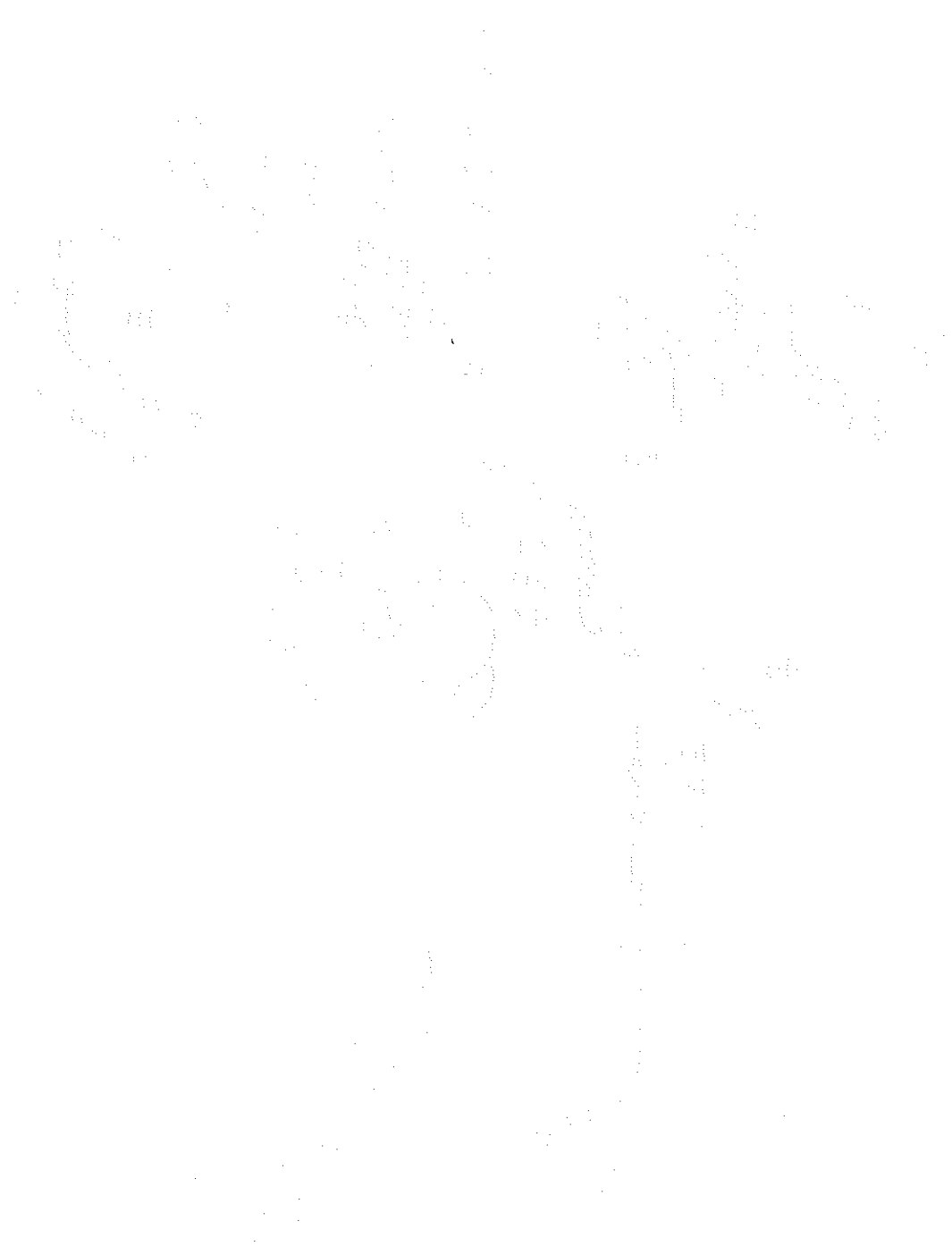
見出番号 Key No.	部品番号 Parts No.	部品名称・備考 Parts Name・Remarks	1台分数量Q'ty				記号 Symbol	実施号機 Serial No.
			All	A	B	C		
1	06030 30035	バルブ シート Valve Seat	H05113109	1				
2	06030 30036	ブッシュ Bush	H05313149	1				
3	06030 30012	Oリング O Ring	BGRD-OG-0075	1				
4	06030 30038	バルブ 棒 Valve Stem	H05113040	1				
5	06030 30039	バルブ Valve	H05113113	1				
6	06030 30040	Oリング O Ring	BGRD-OP-0007	1				
7	06030 30041	止め輪 Snap Ring	P-T20-3001-12	1				
8	06030 30042	ダイヤフラム カバー Diaphragm Cover	H05113143	1				
9	06030 30043	ダイヤフラム Diaphragm	H05113111	1				
10	06030 30044	結合ボルト Set Bolt	H05113068-03	1				
11	06030 30045	スプリング シート Spring Seat	H05113067	1				
12	06030 30047	溝付ナット Slotted and Castle Nut	BNMD-MA-M006	1				
13	06030 30046	バネ座金 Spring Washer	BWVC-BA-006	1				
14	06030 30048	割ピン Split Pin	P-AA01-501-03	1				
15	06030 30049	スプリング Spring	0531-353-15	1				
16	06030 30050	スプリング Spring	H05113114	1				
17	06030 30053	オリフィス Orifice	0531-310-02	1				
18	06030 30052	六角穴付ボルト Hex. Socket Head Screw	P-AA11-002-02	6				
19	06020 46234	エア クリーナ Air Cleaner	FWG 05-8258	1				
	06020 40107	エア クリーナ エレメント Element, air cleaner	P81-4723	(1)				
20	61933 91104	エア クリーナ パイプ Pipe, air cleaner		1				
21	61933 91604	エア クリーナ パイプ Pipe, air cleaner		1				
22	00171 08020	六角ボルト Hex. Head Bolt		2				



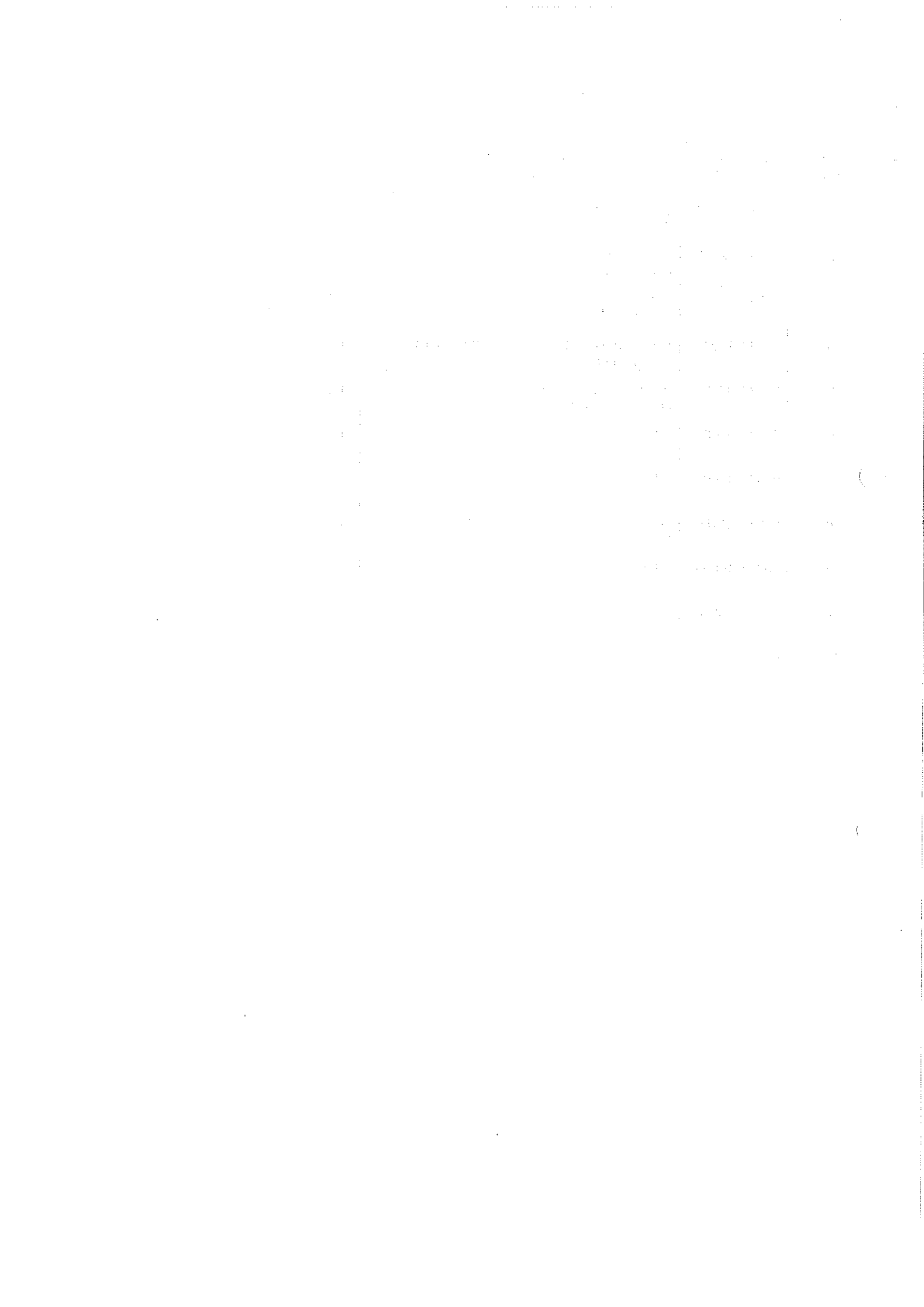
見出番号 Key No.	部品番号 Parts No.	部品名称・備考 Parts Name・Remarks	1台分数量Q'ty				記号 Symbol	実施号機 Serial No.
			All	A	B	C		
23	61933 91803	エア クリーナ ホース Hose, air cleaner	1					
24	61933 91703	エア クリーナ ホース Hose, air cleaner	1					
25	06055 15026	ホース バンド φ63 Hose Band	4					
26	62033 06104	ソケット Socket	1					
27	06033 01030	エルボ ユニオン L4N4×3-PT 1/8 Elbow Union	1					
28	06033 02020	スリーブ Sleeve	1					
29	06033 03020	ナット Nut	1					
30		ナイロン パイプ φ4×φ3 Nylon Pipe	1					







見出番号 Key No.	部品番号 Parts No.	部品名称・備考 Parts Name・Remarks	1台分数量Q'ty				記号 Symbol	実施号機 Serial No.
			All	A	B	C		
1	61932 31402	チャンバ ボディ Body, chamber	1					
2	61932 32213	チャンバ カバー Cover, chamber	1					
3	61932 33104	ガスケット Gasket	1					
4	06032 10020	オイル セパレータ Oil Separator	1				P80-8961	
5	61432 37003	オイル セパレータ カバー Cover, oil separator	1					
6	61232 38004	センタ ボルト Center Bolt	1					
7	00301 10000	六角ナット Hex. Nut	1					
8	06020 21195	パッキン Packing	1				SM-10	
9	00379 10000	六角ナット Hex. Nut	2					
10	06033 00020	ハーフ ユニオン Half Union	1				PT 1/8	
11	06033 01020	エルボ ユニオン Elbow Union	2				PT 1/8	
12	06033 02010	スリーブ Sleeve	2					
13	06033 03010	ナット Nut	2					
14	61932 35004	銅 パイプ Copper Pipe	1					
15	00101 12040	六角ボルト Hex. Head Bolt	8					
16	00400 12000	バネ座金 Spring Washer	8					
17	08450 32804	オイル フィラ キャップ Cap. oil filler	1					
18	01500 00044	Oリング O Ring	1				A P44	
19	06033 01032	エルボ ユニオン Elbow Union	2				L4N8×6-PT 1/4	
20	06033 02021	スリーブ Sleeve	4					
21	06033 03021	ナット Nut	4					
22		ナイロン パイプ Nylon Pipe	1				φ8×φ6	
23	00171 10025	六角ボルト Hex. Head Bolt	3					



見出番号 Key No.	部品番号 Parts No.	部品名称・備考 Parts Name, Remarks	1台分数量Q'ty				記号 Symbol	実施号機 Serial No.
			All	A	B	C		
24	62635 31013	保圧弁ボディ Body, minimum pressure valve	1					
25	61235 32014	バルブ Valve	1					
26	01504 00024	Oリング O Ring	1				P24	
27	61235 33004	スプリング Spring	1					
28	61235 38004	スプリングシート Spring Seat	1					
29	61235 36024	カバー Cover	1					
30	61235 39004	アジャストボルト Adjusting Screw	1					
31	00300 08000	六角ナット Hex. Nut	1					
32	00100 08020	六角ボルト Hex. Head Bolt	2					
33	00400 08000	バネ座金 Spring Washer	2					
34	01501 00045	Oリング O Ring	1				B P45	
35	00100 10020	六角ボルト Hex. Head Bolt	4					
36	00400 10000	バネ座金 Spring Washer	4					
37	01302 08000	めすおすエルボ Street Elbow	1				3/4	
38	06032 00230	安全弁 Safety Valve	1				SV-50 3/4 125PS1	
39	01302 04000	めすおすエルボ Street Elbow	1				3/8	
40	01315 04000	ニップル Nipple	1				3/8	
41	01304 04000	T継手 T Joint	1				3/8	
42	06033 06614	T継手 T Joint	1				ST4N8×6-PT3/8	
43	61933 70603	マニホールド Manifold	1					
44	06033 25000	バルブ Valve	2				RBS-15-20PT 1×3/4	
45	60133 83004	スパッド Spad	2					
46	06033 25010	バルブ Valve	1				8BS-77-08 1/4	

1. The first part of the document discusses the importance of maintaining accurate records of all transactions. This is essential for ensuring the integrity of the financial statements and for providing a clear audit trail. The records should be kept up-to-date and should be easily accessible to all relevant parties.

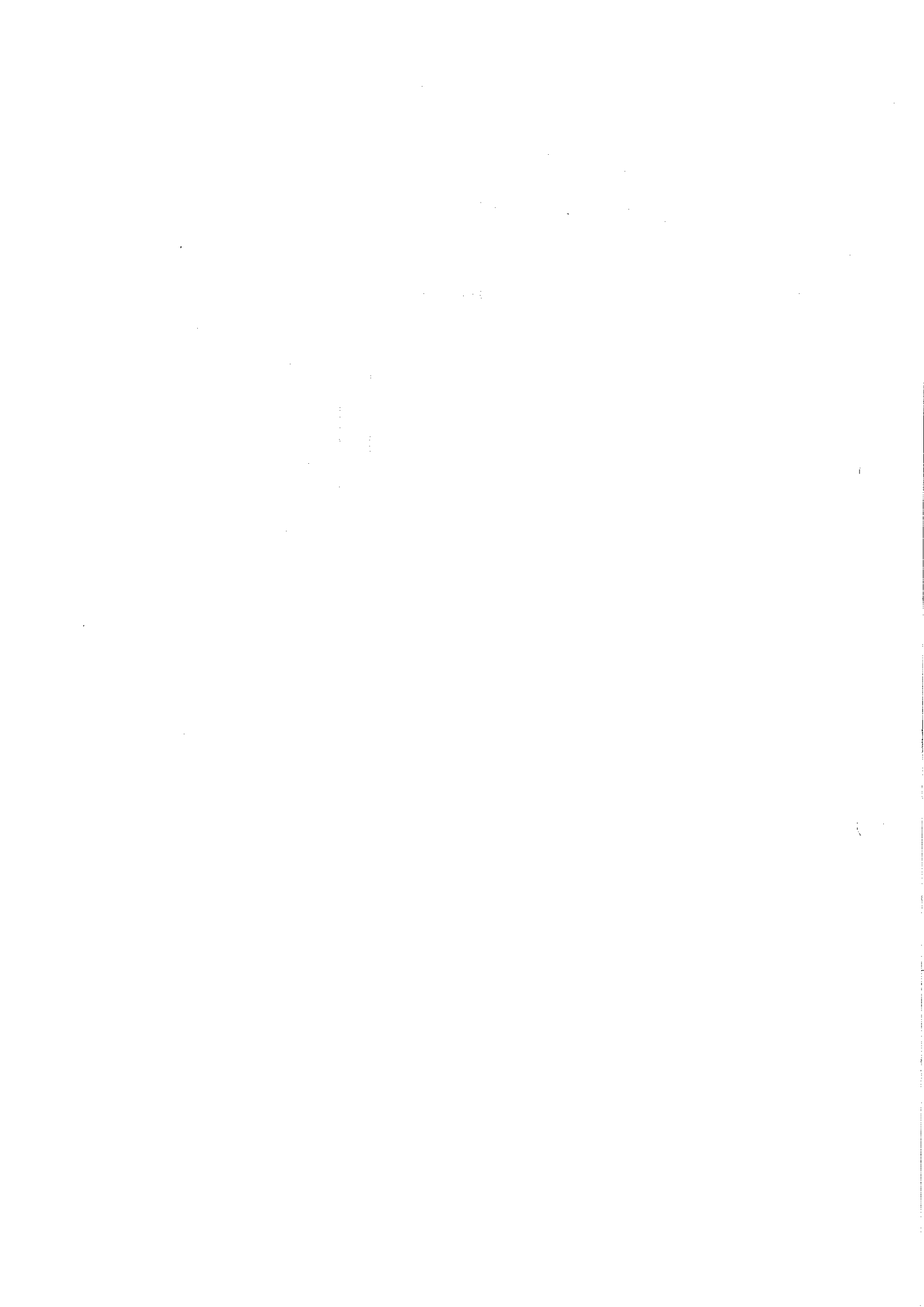
2. The second part of the document outlines the procedures for handling cash receipts and payments. It is important to ensure that all receipts are properly issued and that payments are made in a timely and accurate manner. This helps to prevent errors and ensures that the company's cash flow is properly managed.

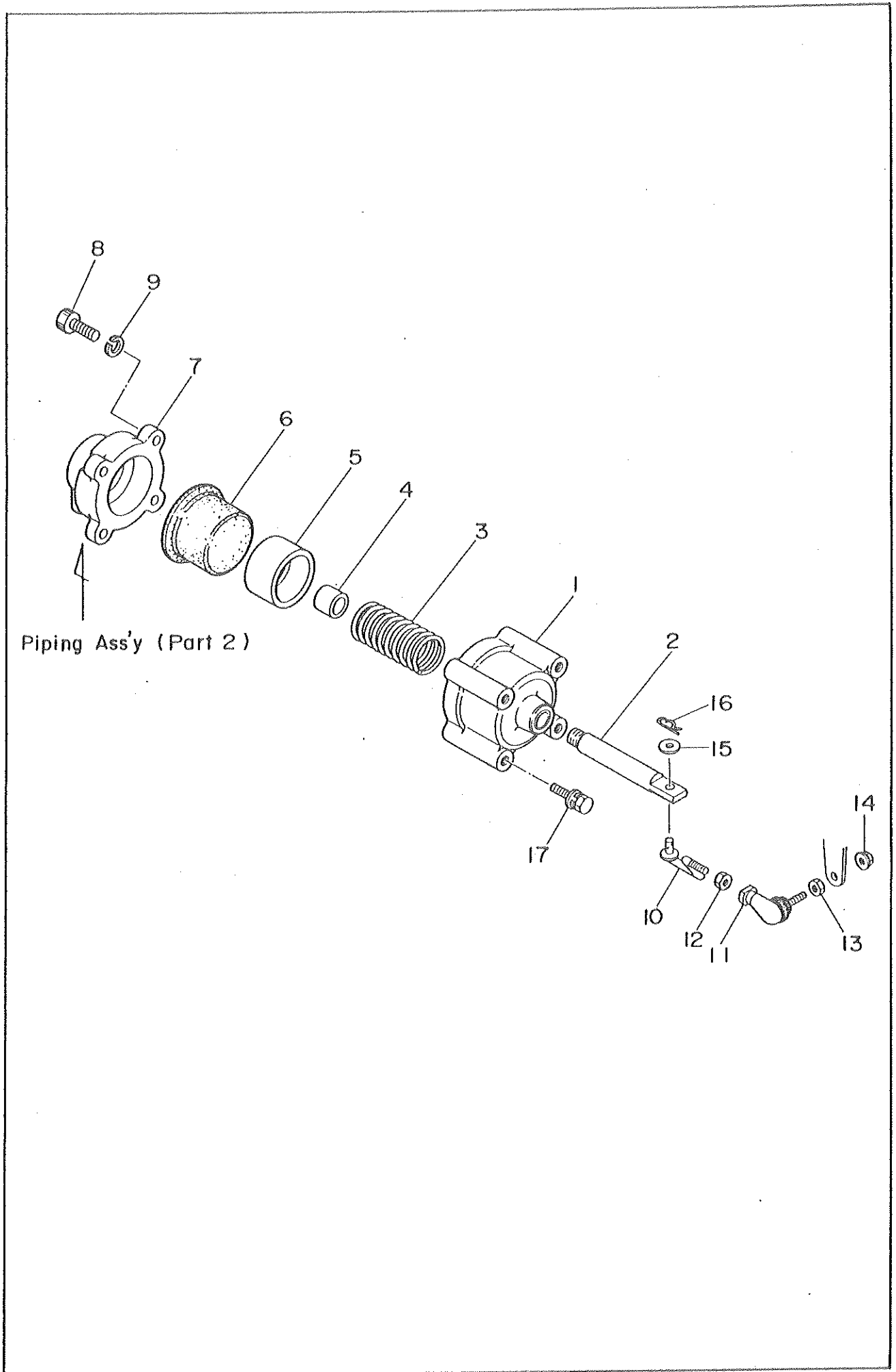
3. The third part of the document discusses the process of reconciling bank statements. This involves comparing the company's records of cash transactions with the bank's records to ensure that they match. Any discrepancies should be investigated and resolved as soon as possible.

4. The fourth part of the document outlines the procedures for handling payroll. It is important to ensure that all employees are paid accurately and on time. This helps to maintain employee morale and ensures that the company's financial obligations are met.

5. The fifth part of the document discusses the process of preparing financial statements. This involves summarizing the company's financial performance over a specific period and presenting it in a clear and concise manner. The statements should be reviewed and approved by the appropriate authorities before being released to the public.

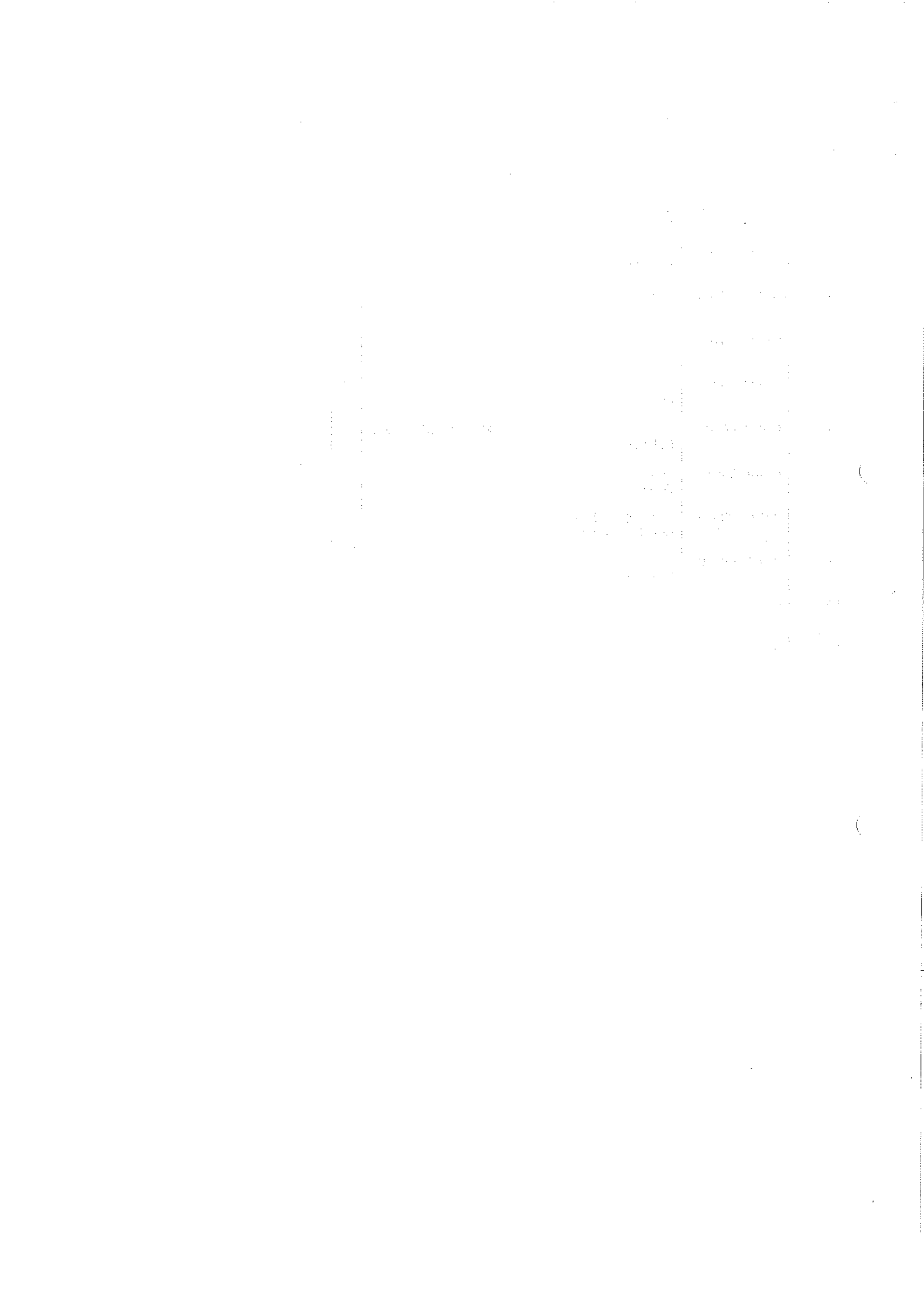
見出番号 Key No.	部品番号 Parts No.	部品名称・備考 Parts Name・Remarks	1台分数量Q'ty				記号 Symbol	実施号機 Serial No.
			All	A	B	C		
47	06033 01032	エルボ ユニオン Elbow Union	L4N8×6-PT 1/4	1				
48	01907 00400	ナイロン パイプ Nylon Pipe		1				
49	06033 25013	バルブ Valve	BBS-77-10 3/8	1				
50	61951 44104	ラバーシール Rubber Seal		1				

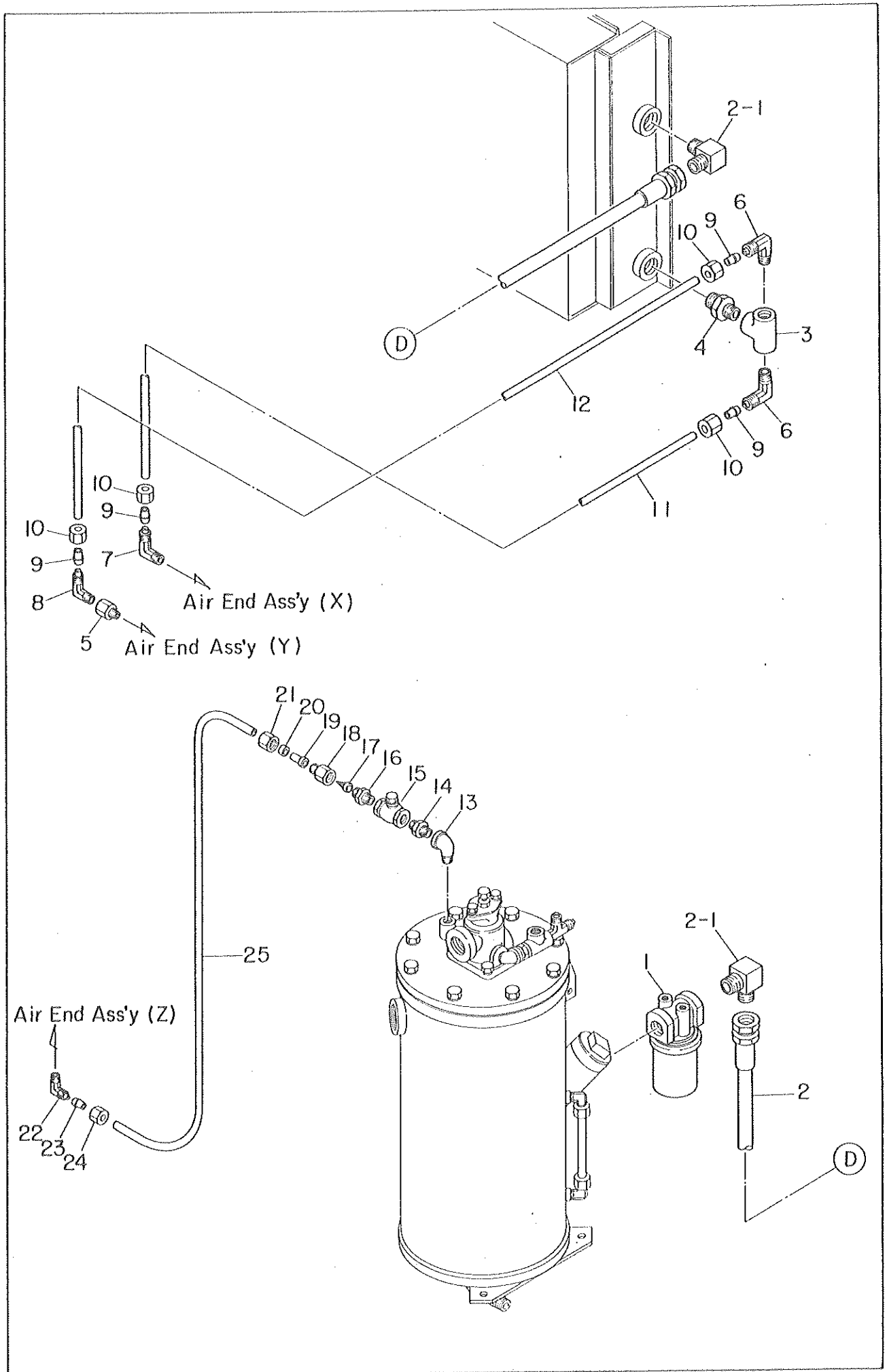




Handwritten text, possibly a signature or name, written in a cursive style. The text is oriented diagonally across the page.

見出番号 Key No.	部品番号 Parts No.	部品名称・備考 Parts Name・Remarks	1台分数量 Q'ty				記号 Symbol	実施号機 Serial No.
			All	A	B	C		
1	61234 01103	ボディ Body	1					
2	61234 17004	スライド シャフト Slide Shaft	1					
3	61434 08004	スプリング Spring	1					
4	61934 18104	カラー Collar	1					
5	61434 06004	ピストン Piston	1					
6	06034 00000	ベロフラム Bellofram	1				M3-50-30-T3NN	
7	61434 04013	カバー Cover	1					
8	00182 08025	六角穴付ボルト Hex. Socket Head Screw	4					
9	00425 08000	バネ座金 Spring Washer	4					
10	61921 52303	ガバナ ロッド Governor Rod	1					
11	06021 80106	ボール ジョイント Ball Joint	1				LHSA8 DE161	
12	00300 08000	六角ナット Hex. Nut	1					
13	00300 06000	六角ナット Hex. Nut	1					
14	02070 06000	六角ナット Hex. Nut	1					
15	00416 06000	平座金 Plain Washer	1					
16	06050 10502	スナップ ピン Snap Pin	1				SSP-6	
17	00171 08020	六角ボルト Hex. Head Bolt	4					





1. The first part of the document discusses the importance of maintaining accurate records of all transactions. It emphasizes that proper record-keeping is essential for the integrity of the financial system and for the ability to detect and prevent fraud.

2.

The second part of the document outlines the specific procedures for recording transactions. It details the steps involved in the accounting cycle, from identifying the transaction to the final closing of the books. It also discusses the importance of using standardized accounting principles and practices to ensure consistency and comparability of financial statements.

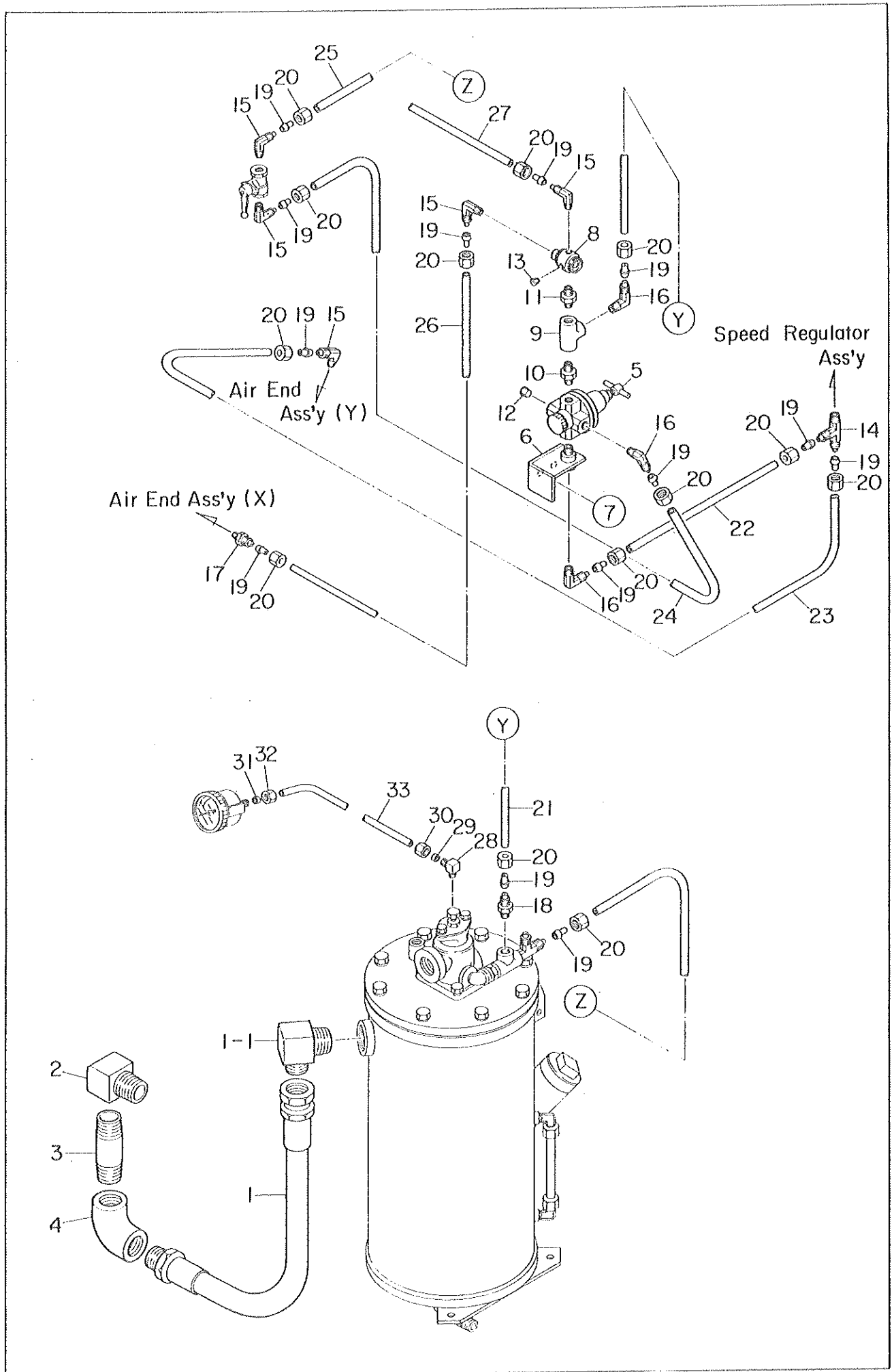
3.

The third part of the document addresses the challenges of maintaining accurate records in a complex and rapidly changing business environment. It discusses the impact of technological advancements on accounting practices and the need for continuous education and training for accounting professionals. It also highlights the importance of internal controls and the role of the auditor in ensuring the reliability of financial information.

4.

見出番号 Key No.	部品番号 Parts No.	部品名称・備考 Parts Name・Remarks	1台分数量Q'ty				記号 Symbol	実施号機 Serial No.
			All	A	B	C		
1	06033 10030	オイル フィルタ Oil Filter	275432-00000	1				
	06033 10130	オイル フィルタ カートリッジ Cartridge, oil filter	375401-00000	(1)				
2	61933 20904	ラバー ホース Rubber Hose		1				
2- 1	06033 06080	エルボ ニップル Elbow Nipple	1034-12	(2)				
3	01304 06000	T 継手 T Joint	1/2	1				
4	01316 08060	径違いニップル Reducing Nipple	3/4×1/2	1				
5	06033 07311	めすおす ソケット Street Socket	SSS02-020J 1/4	1				
6	06033 01036	エルボ ユニオン Elbow Union	L4N12×9-PT 1/2	2				
7	06033 01035	エルボ ユニオン Elbow Union	L4N12×9-PT 3/8	1				
8	06033 01034	エルボ ユニオン Elbow Union	L4N12×9-PT 1/4	1				
9	06033 02022	スリーブ Sleeve		4				
10	06033 03022	ナット Nut		4				
11	01905 01260	ナイロン パイプ Nylon Pipe		1				
12	01905 01380	ナイロン パイプ Nylon Pipe		1				
13	01302 04000	めすおす エルボ Street Elbow	3/8	1				
14	01315 04000	ニップル Nipple	3/8	1				
15	01203 04005	逆止弁 Check Valve	3/8	1				
16	60132 15004	ニップル Nipple		1				
17	61432 16004	フィルタ Filter		1				
18	60132 17004	ソケット ニップル Socket Nipple		1				
19	06033 04000	インサート Insert		1				
20	06033 02001	スリーブ Sleeve		1				
21	06033 03001	ナット Nut		1				

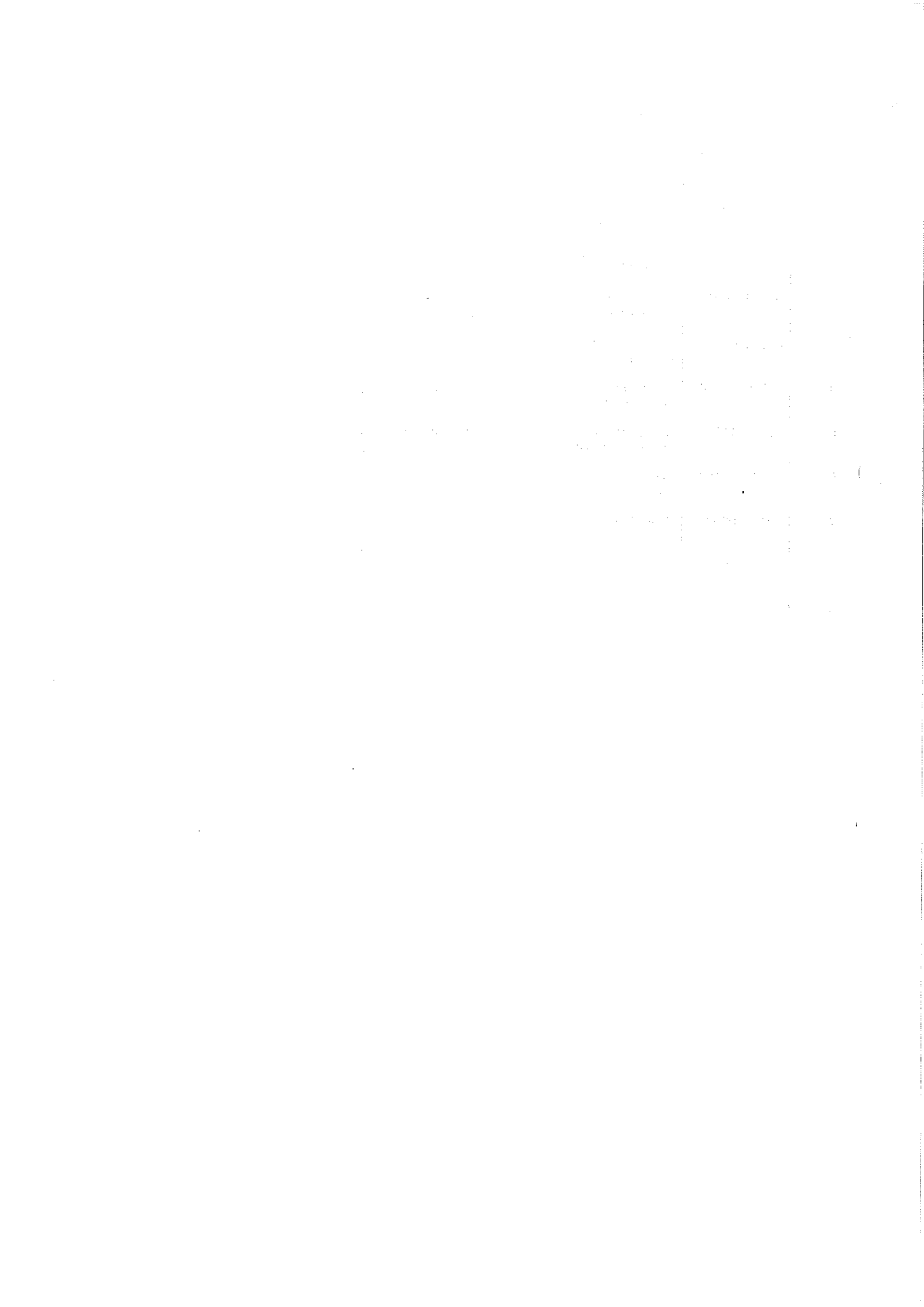
見出番号 Key No.	部品番号 Parts No.	部品名称・備考 Parts Name・Remarks	1台分数Q'ty				記号 Symbol	実施号機 Serial No.
			All	A	B	C		
22	06033 01032	エルボ ユニオン Elbow Union	1					
23	06033 02021	スリーブ Sleeve	1					
24	06033 03021	ナット Nut	1					
25	01904 01270	ナイロン パイプ Nylon Pipe	1					



Handwritten text, possibly bleed-through from the reverse side of the page. The text is extremely faint and illegible.

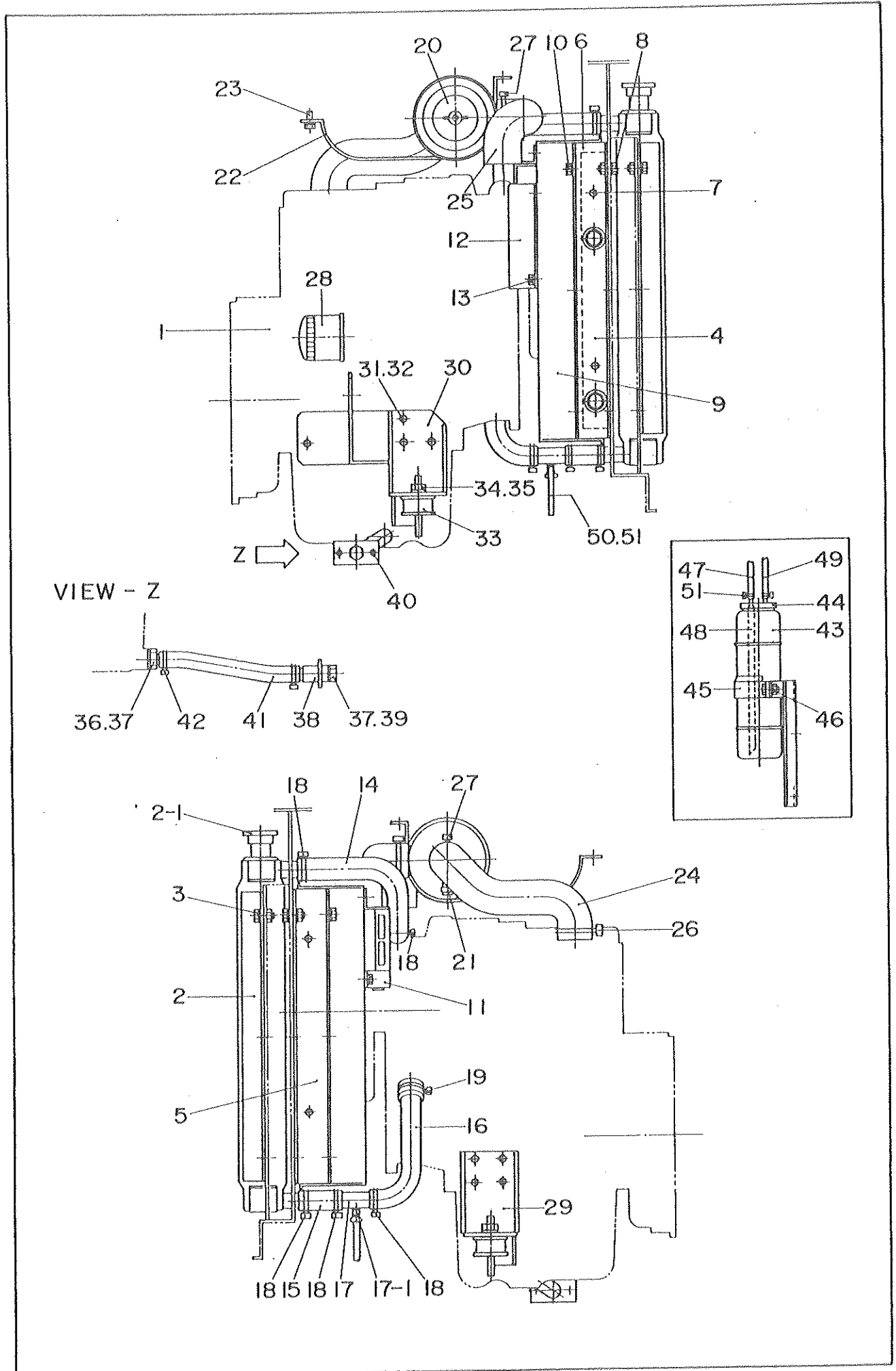
Handwritten text, possibly bleed-through from the reverse side of the page. The text is extremely faint and illegible.

見出番号 Key No.	部品番号 Parts No.	部品名称・備考 Parts Name・Remarks	1台分数Q'ty				記号 Symbol	実施号機 Serial No.
			All	A	B	C		
1	61932 70204	ディスチャージ パイプ Discharge Pipe	1					
1- 1	06033 06081	エルボ ニップル Elbow Nipple	(1)					
2	06033 06201	めすおす エルボ Street Elbow	1					
3	61933 07204	ロング ニップル Long Nipple	1					
4	01300 12000	エルボ 継手 Elbow Joint	1					
5	06055 11064	圧力調整弁 Pressure Regulating Valve	1					
6	61933 30104	バルブ ブラケット Bracket. valve	1					
7	00171 08025	六角ボルト Hex. Head Bolt	2					
	02070 08000	六角ナット Hex. Nut	2					
8	06033 24283	パイロット バルブ Pilot Valve	1					
9	01304 02000	T 継手 T Joint	1					
10	01315 02000	ニップル Nipple	1					
11	01316 02000	径違いニップル Reducing Nipple	1					
12	01320 02000	プラグ Plug	1					
13	01320 00000	プラグ Plug	1					
14	06033 06612	T 継手 T Joint	1					
15	06033 01031	エルボ ユニオン Elbow Union	5					
16	06033 01032	エルボ ユニオン Elbow Union	3					
17	06033 00041	ハーフ ユニオン Half Union	1					
18	06033 00042	ハーフ ユニオン Half Union	1					
19	06033 02021	スリーブ Sleeve	12					
20	06033 03021	ナット Nut	12					
21	01907 00330	ナイロン パイプ Nylon Pipe	1					



見出番号 Key No.	部品番号 Parts No.	部品名称・備考 Parts Name . Remarks	1台分数量Q'ty				記号 Symbol	実施号機 Serial No.
			All	A	B	C		
22	01907 00460	ナイロン パイプ Nylon Pipe	1					
23	01907 00750	ナイロン パイプ Nylon Pipe	1					
24	01907 01130	ナイロン パイプ Nylon Pipe	1					
25	01907 01180	ナイロン パイプ Nylon Pipe	1					
26	01907 00580	ナイロン パイプ Nylon Pipe	1					
27	01907 01160	ナイロン パイプ Nylon Pipe	1					
28	06033 01030	エルボ ユニオン Elbow Union	1					
							L4N4×3-PT 1/8	
29	06033 02020	スリーブ Sleeve	1					
30	06033 03020	ナット Nut	1					
31	06033 02000	スリーブ Sleeve	1					
32	06033 03000	ナット Nut	1					
33	01903 01200	ナイロン パイプ Nylon Pipe	1					





見出番号 Key No.	部品番号 Parts No.	部品名称・備考 Parts Name・Remarks	1台分数量Q'ty				記号 Symbol	実施号機 Serial No.
			All	A	B	C		
1	61901 51104	エンジン Engine	ISUZU 3KC1	1				
2	61920 15012	ラジエータ Radiator	132000-9811	1				
2- 1	06020 11084	ラジエータ キャップ Cap, radiator		(1)				
3	00171 08020	六角ボルト Hex. Head Bolt		4				
4	61920 40002	オイルクーラ Oil Cooler		1				
5	61920 17503	オイルクーラ ブラケット Bracket, oil cooler		1				
6	61920 17603	オイルクーラ ブラケット Bracket, oil cooler		1				
7	00171 10025	六角ボルト Hex. Head Bolt		4				
8	00171 08020	六角ボルト Hex. Head Bolt		6				
9	61920 12003	シュラウド Shroud		1				
10	00171 08020	六角ボルト Hex. Head Bolt		7				
11	61920 11004	ファンガード Fan Guard		1				
12	61920 11304	ファンガード Fan Guard		1				
13	00171 08020	六角ボルト Hex. Head Bolt		4				
14	61920 15503	ラジエータホース Radiator Hose	102091-6940	1				
15	61920 15704	ラジエータホース Radiator Hose	102091-6960	1				
16	61920 15603	ラジエータホース Radiator Hose	102091-6950	1				
17	61920 16003	ラジエータパイプ Radiator Pipe	102240-4120	1				
17- 1	06020 12099	ドレインコック Drain Cock	16051-1070A	(1)				
18	06020 14347	ホースバンド Hose Band	9764-03620A	5				
19	06020 14093	ホースバンド Hose Band	9764-04220A	1				
20	06020 46288	エアクリーナ Air Cleaner	FWG 05-8257	1				
	06020 40107	エアクリーナエレメント Element, air cleaner	P81-4723	(1)				

1. The first part of the document discusses the importance of maintaining accurate records of all transactions and activities. It emphasizes that this is crucial for ensuring transparency and accountability in the organization's operations.

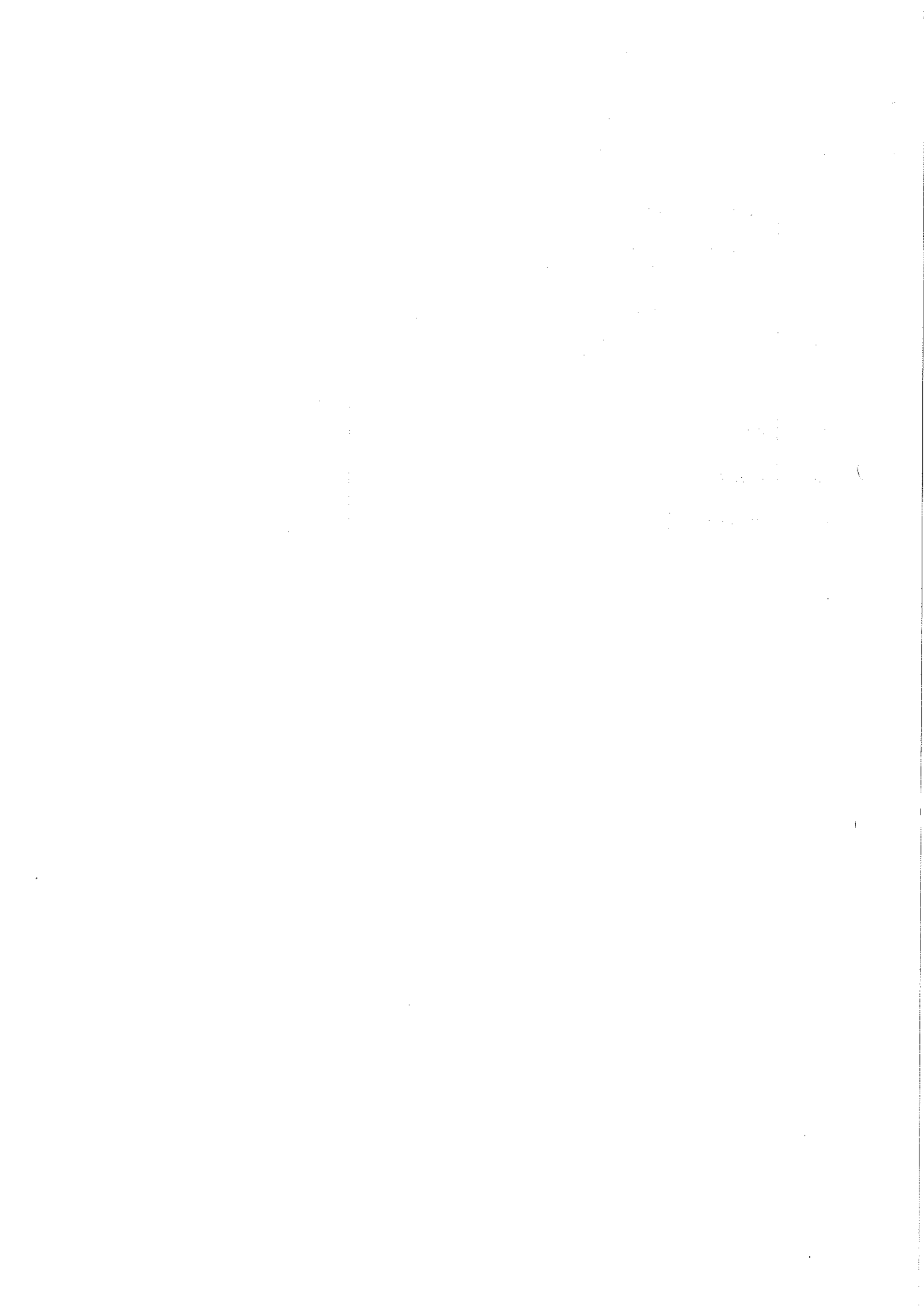
2. The second part of the document outlines the various methods and tools used to collect and analyze data. It highlights the need for a systematic approach to data collection and the importance of using reliable sources of information.

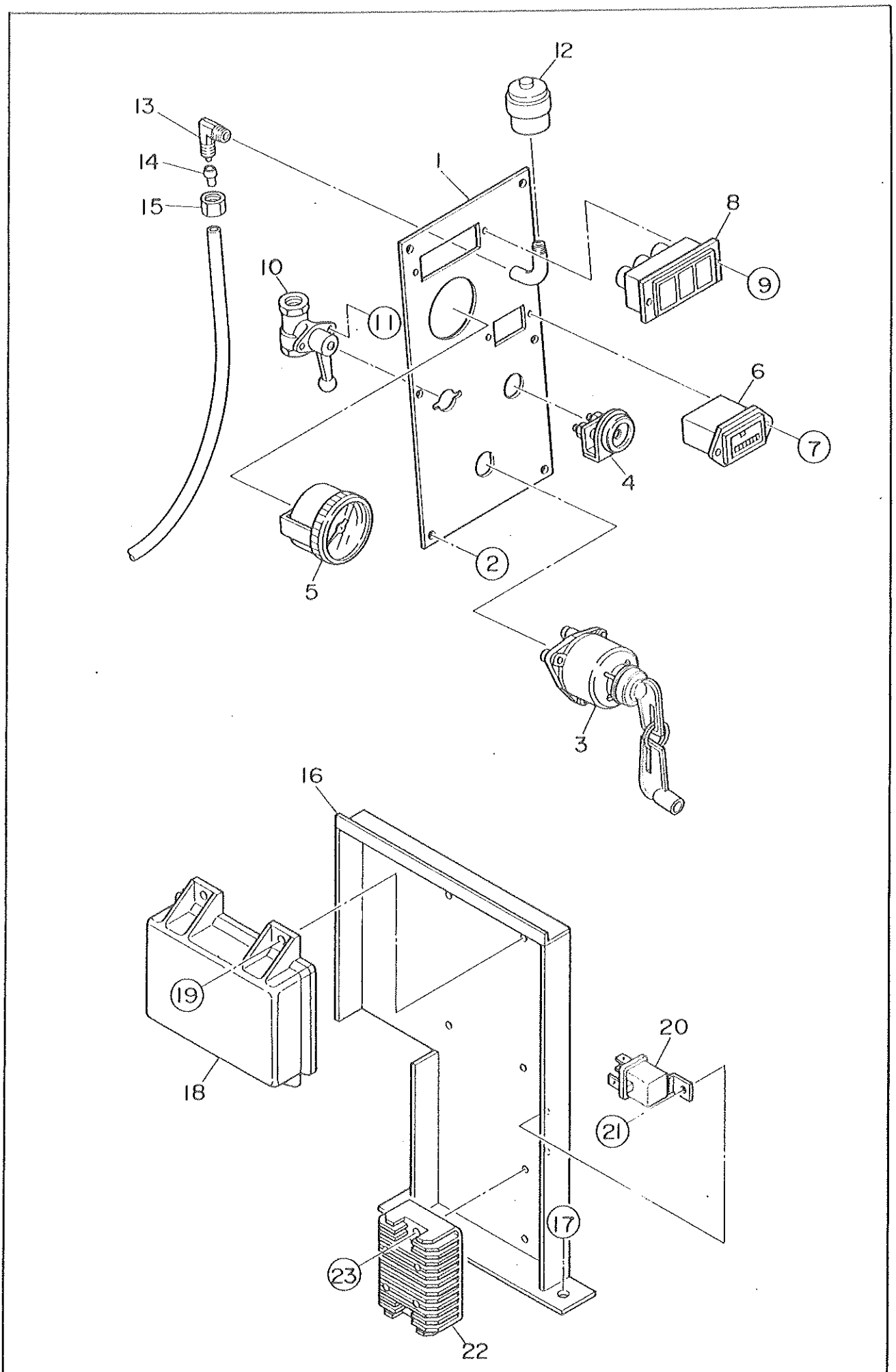
3. The third part of the document focuses on the analysis of the collected data. It discusses the various techniques used to identify trends, patterns, and anomalies in the data, and how these insights can be used to inform decision-making.

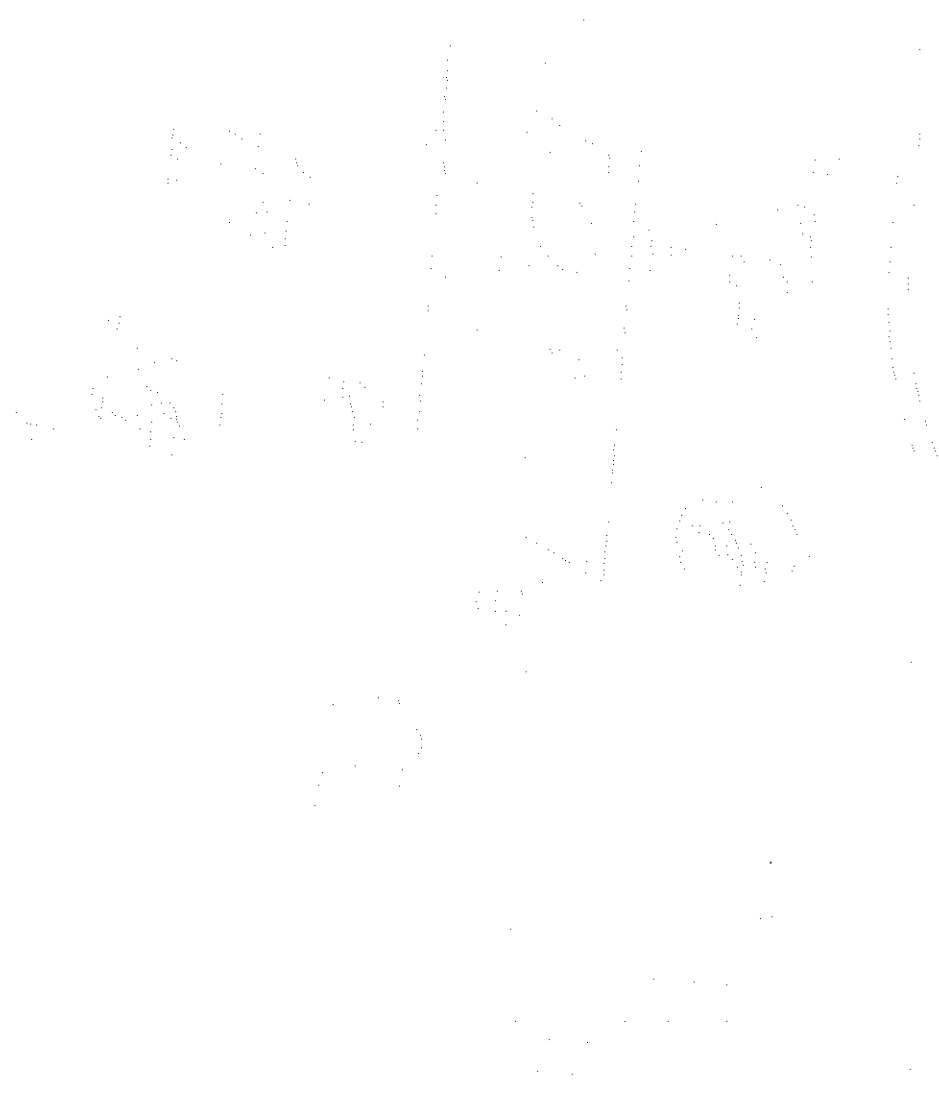
4. The fourth part of the document discusses the importance of communication and reporting. It emphasizes that the results of the data analysis must be clearly and effectively communicated to the relevant stakeholders, and that regular reports should be provided to keep them informed of the organization's performance.

5. The fifth part of the document discusses the importance of continuous improvement. It emphasizes that the organization should regularly review its processes and procedures to identify areas for improvement and implement changes to enhance its overall performance.

見出番号 Key No.	部品番号 Parts No.	部品名称・備考 Parts Name, Remarks	1台分数量Q'ty				記号 Symbol	実施号機 Serial No.
			All	A	B	C		
21	06020 40690	ダスト インジケータ RBX00-2252 Dust Indicator	1					
22	61920 39104	エア クリーナ バンド Band, air cleaner	1					
23	00171 08020	六角ボルト Hex. Head Bolt	4					
24	61933 91903	エア クリーナ ホース Hose, air cleaner	1					
25	61933 92003	エア クリーナ ホース Hose, air cleaner	1					
26	06055 15001	ホース バンド $\phi 60$ Hose Band	1					
27	06055 15010	ホース バンド $\phi 63$ Hose Band	2					
28	06020 41108	オイル フィルタ カートリッジ ISUZU Cartridge, oil filter 894251-1101	1					
29	61951 12903	エンジン フット Engine Foot	1					
30	61951 13003	エンジン フット Engine Foot	1					
31	00103 10025	六角ボルト Hex. Head Bolt	8					
32	00426 10000	バネ 座金 Spring Washer	8					
33	06050 00068	防振ゴム KA-60-34h Rubber Suspension	2					
34	00300 12000	六角ナット Hex. Nut	4					
35	00400 12000	バネ 座金 Spring Washer	4					
36	61920 25514	ドレイン ジョイント Drain Joint	1					
37	01500 00018	Oリング A P18 O Ring	2					
38	15020 25103	ドレイン ジョイント Drain Joint	1					
39	08020 11104	プラグ Plug	1					
40	00171 06020	六角ボルト Hex. Head Bolt	2					
41	61920 25604	ドレイン ホース Drain Hose	1					
42	06055 15091	ホース バンド $\phi 27$ Hose Band	2					
43	08020 81403	補助タンク Reserve Tank	1					





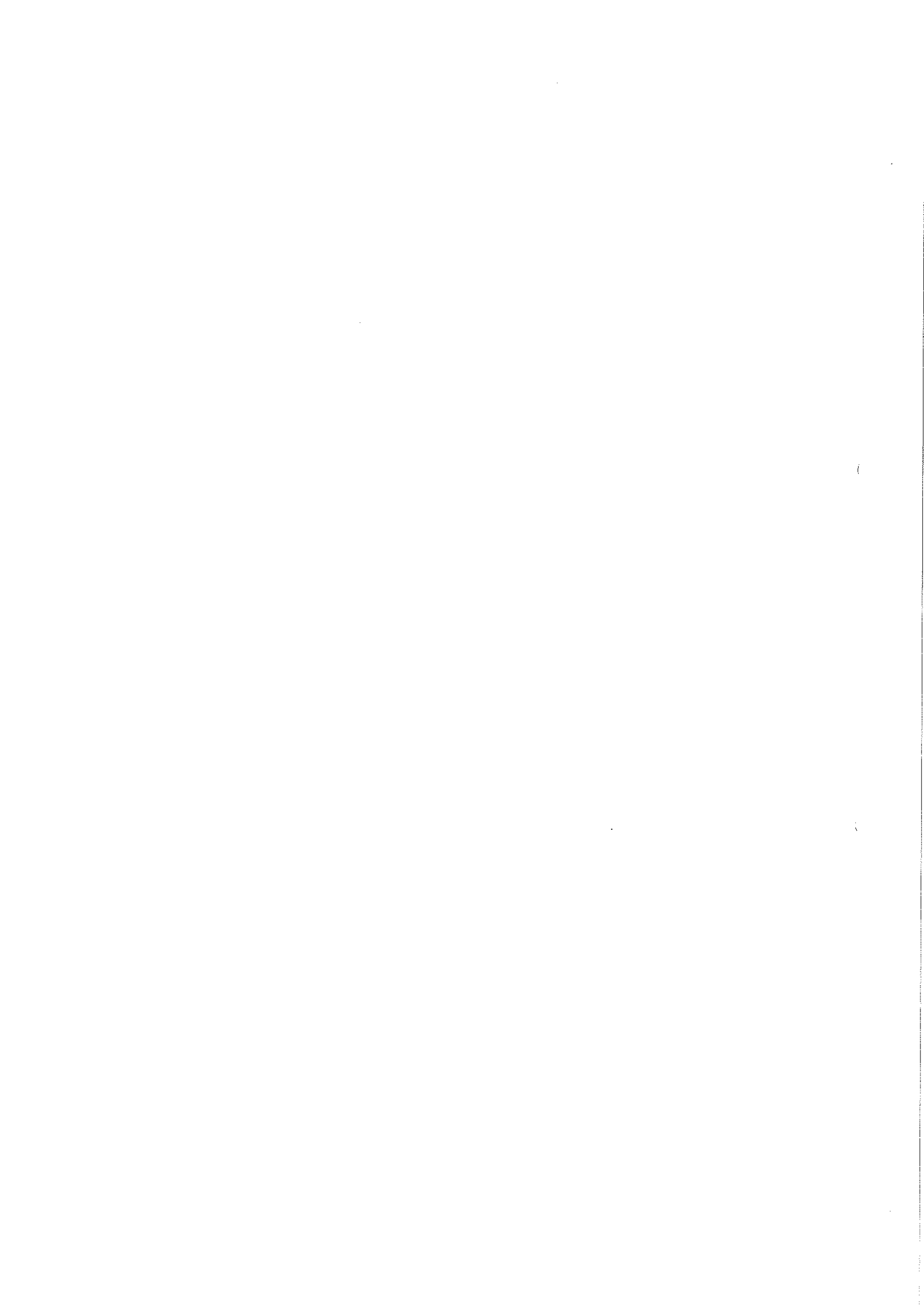


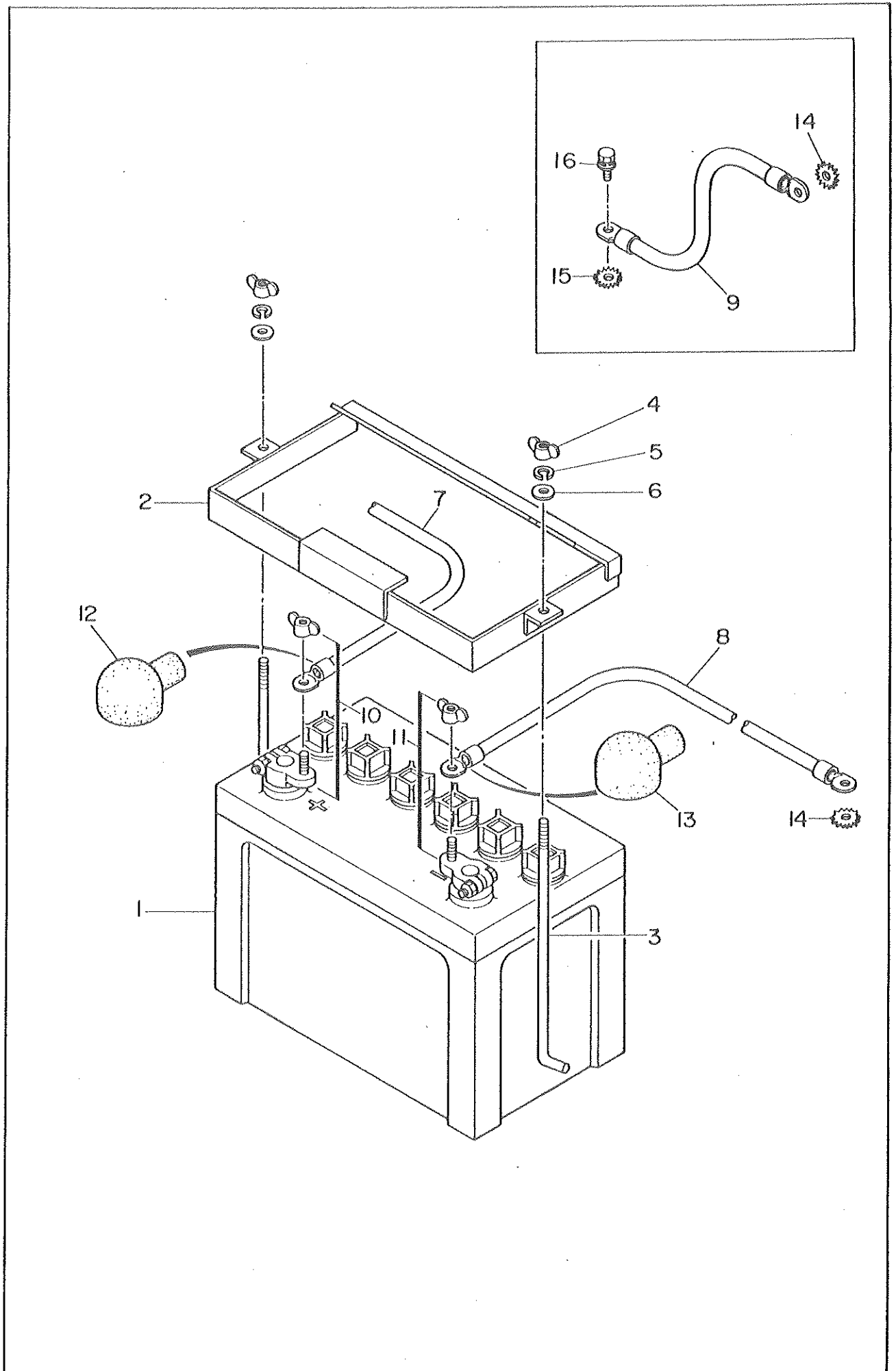
見出番号 Key No.	部品番号 Parts No.	部品名称・備考 Parts Name・Remarks	1台分数量Q'ty				記号 Symbol	実施号機 Serial No.
			All	A	B	C		
1	61921 11403	操作板 Operating Panel	1					
2	00171 05016	六角ボルト Hex. Head Bolt	6					
3	06021 00007	スタータ スイッチ Starter Switch	1				ISUZU 894402-5000	
4	06021 02007	予熱表示灯 Preheat Lamp	1				ISUZU 581420-0410	
5	06021 30120	圧力計 Air Pressure Gauge	1				NKS-E	
6	06018 00680	積算時間計 Hour Meter	1				15113	
7	00271 03516	小ネジ Machine Screw	2					
	02070 03500	六角ナット Hex. Nut	2					
8	06018 10455	集合表示灯 Indicator Ass'y	1				PL-B133E	
	06018 10277	電球 Bulb	(3)					
9	00271 05016	小ネジ Machine Screw	2					
10	06033 25021	アンローダバルブ Unloader Valve	1				6402 04 10 1/8	
11	00271 04010	小ネジ Machine Screw	2					
12	06020 40690	エア クリーナ インジケータ Indicator, air cleaner	1				RBX00-2252	
13	06033 01030	エルボ ユニオン Elbow Union	1				L4N4×3-PT1/8	
14	06033 02020	スリーブ Sleeve	1					
15	06033 03020	ナット Nut	1					
16	61922 11303	電装品取付板 Set Plate, electric parts	1					
17	00171 08020	六角ボルト Hex. Head Bolt	2					
18	06022 01225	エンジン コントローラ Engine Controller	1				ISUZU 894425-7501	
19	00171 06020	六角ボルト Hex. Head Bolt	4					
20	06022 01206	リレー Relay	2				ISUZU 582550-0290	
21	00171 06016	六角ボルト Hex. Head Bolt	2					

1000

1000

見出番号 Key No.	部品番号 Parts No.	部品名称・備考 Parts Name・Remarks	1台分数量Q'ty				記号 Symbol	実施号機 Serial No.
			All	A	B	C		
22	06022 01362	レギュレータ Regulator	ISUZU 894452-5040	1				
23	00100 06035	六角ボルト Hex. Head Bolt		2				
	00400 06000	バネ座金 Spring Washer		2				
	00412 06000	平座金 Plain Washer		2				

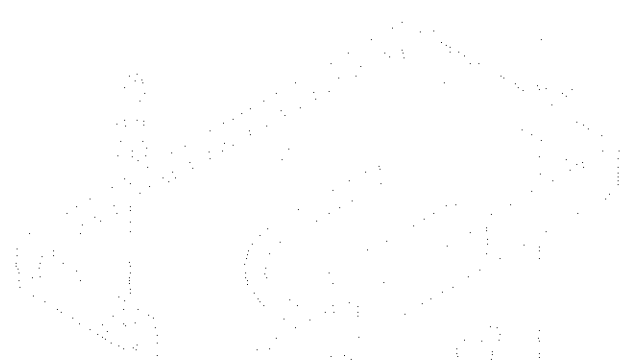




100

100

100

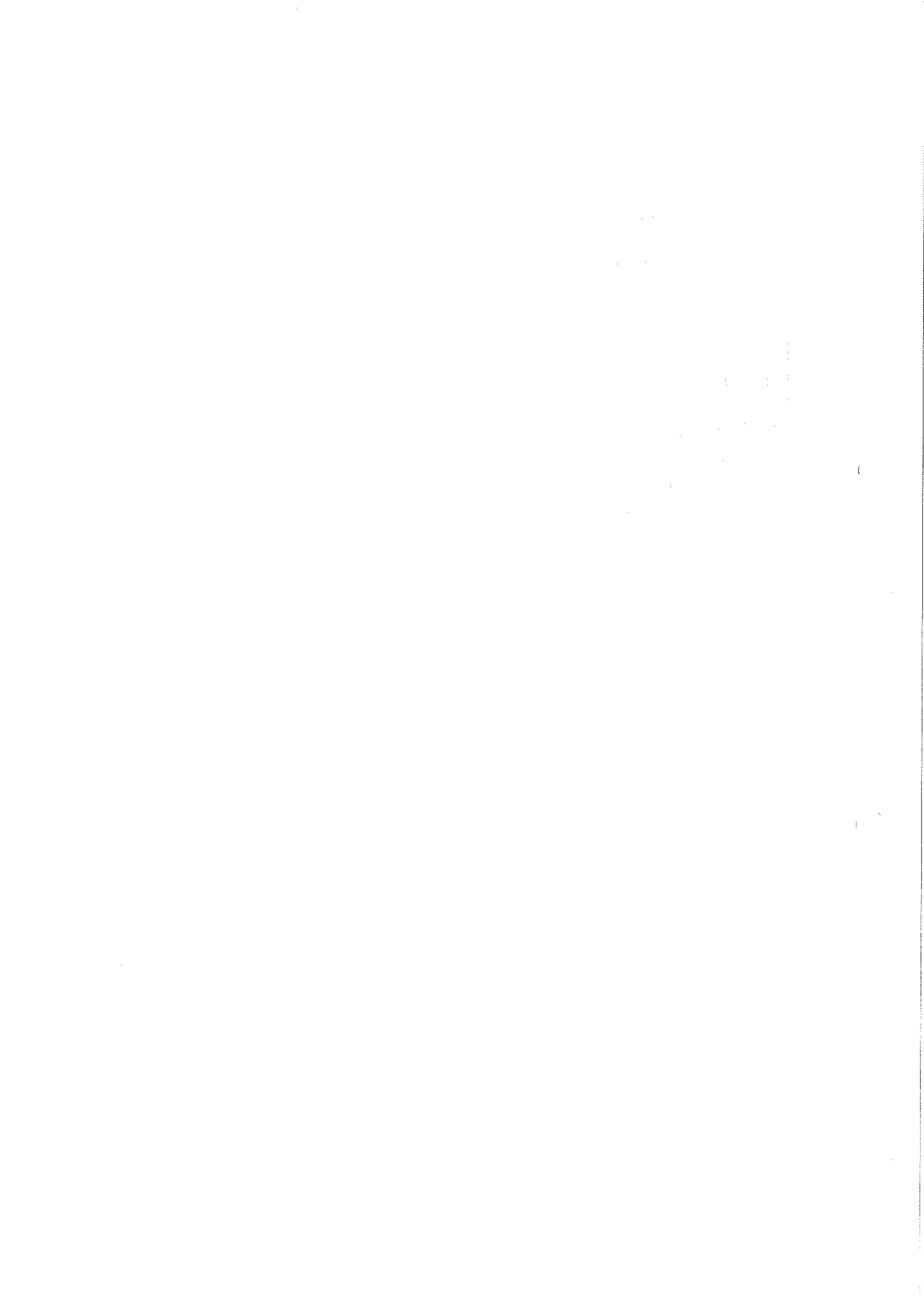


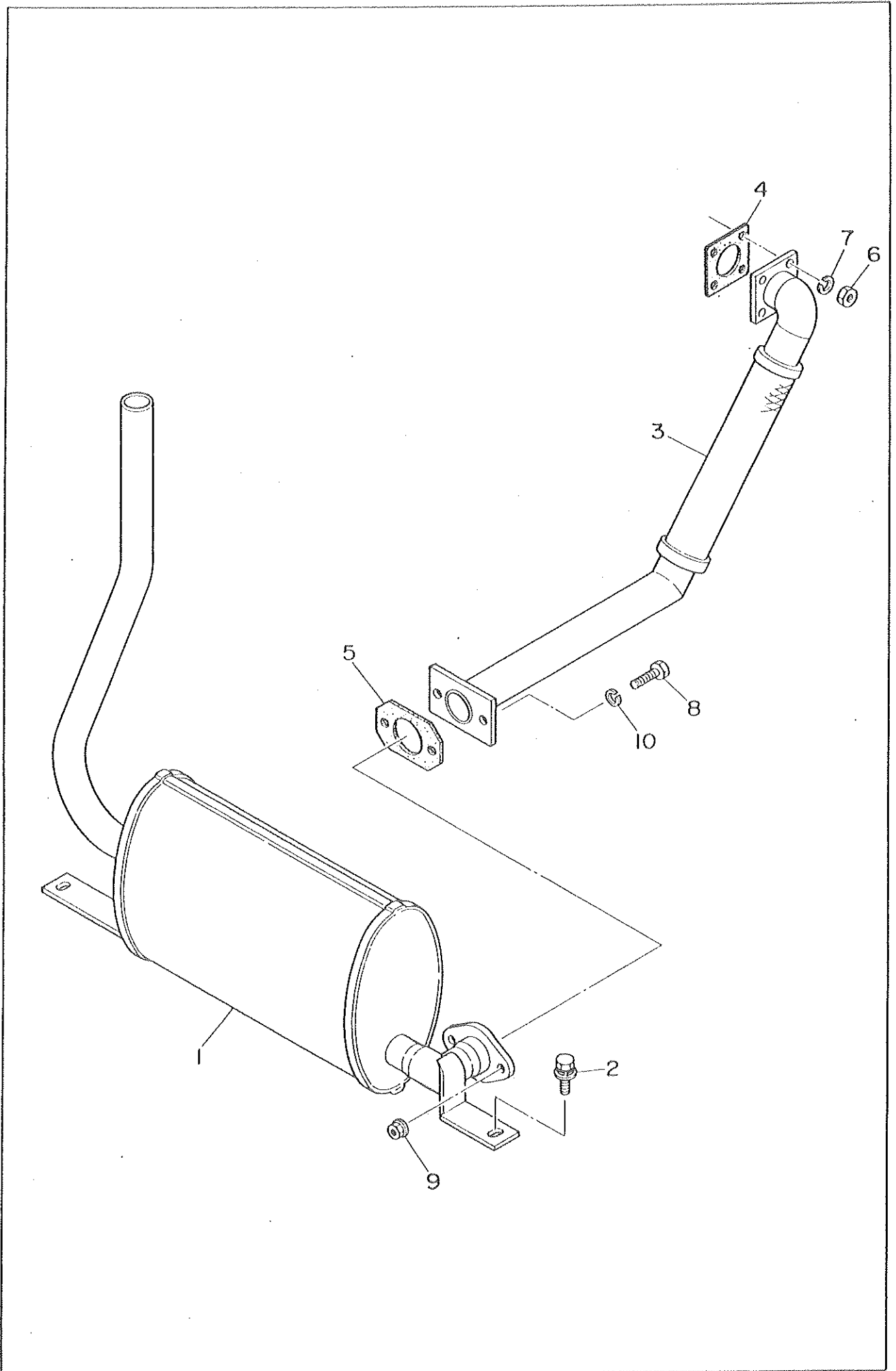
100

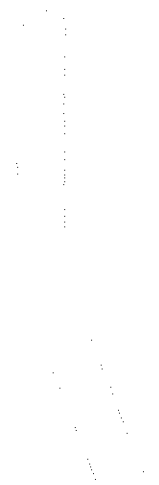
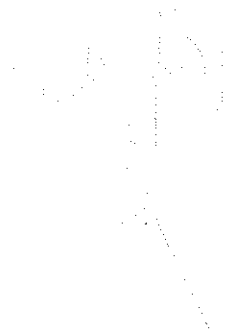


100

見出番号 Key No.	部品番号 Parts No.	部品名称・備考 Parts Name・Remarks	1台分数量Q'ty				記号 Symbol	実施号機 Serial No.
			All	A	B	C		
1	01653 06531	バッテリー Battery	65D31R	1				
2	62622 50003	バッテリー バンド Battery Band		1				
3	62622 52004	バッテリー 締付ボルト Battery Bolt		2				
4	00378 08000	蝶 ナット Wing Nut		2				
5	00400 08000	バネ座金 Spring Washer		2				
6	00412 08000	平座金 Plain Washer		2				
7		バッテリー ケーブル Battery Cable		1				
8		バッテリー ケーブル Battery Cable		1				
9		アース ケーブル Earth Cable		1				
10	06022 20310	バッテリー 端子 Terminal Ass'y	No.9P	1				
11	06022 20311	バッテリー 端子 Terminal Ass'y	No.9N	1				
12	08450 40414	端子 キャップ Terminal Cap		1				
13	08450 41304	端子 キャップ Terminal Cap		1				
14	00405 10000	歯付座金 Toothed Washer		2				
15	00405 08000	歯付座金 Toothed Washer		1				
16	00171 08020	六角ボルト Hex. Head Bolt		1				

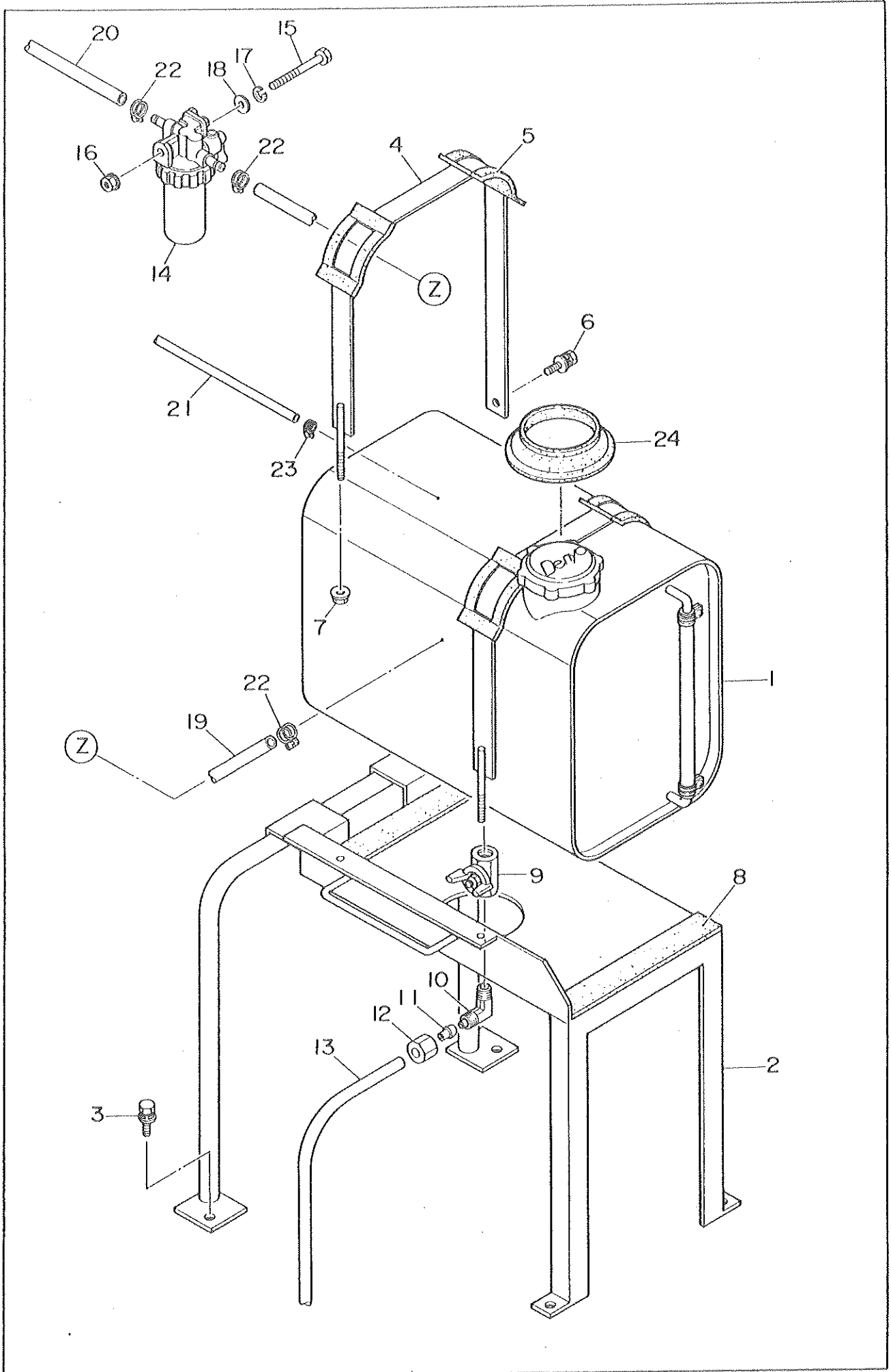


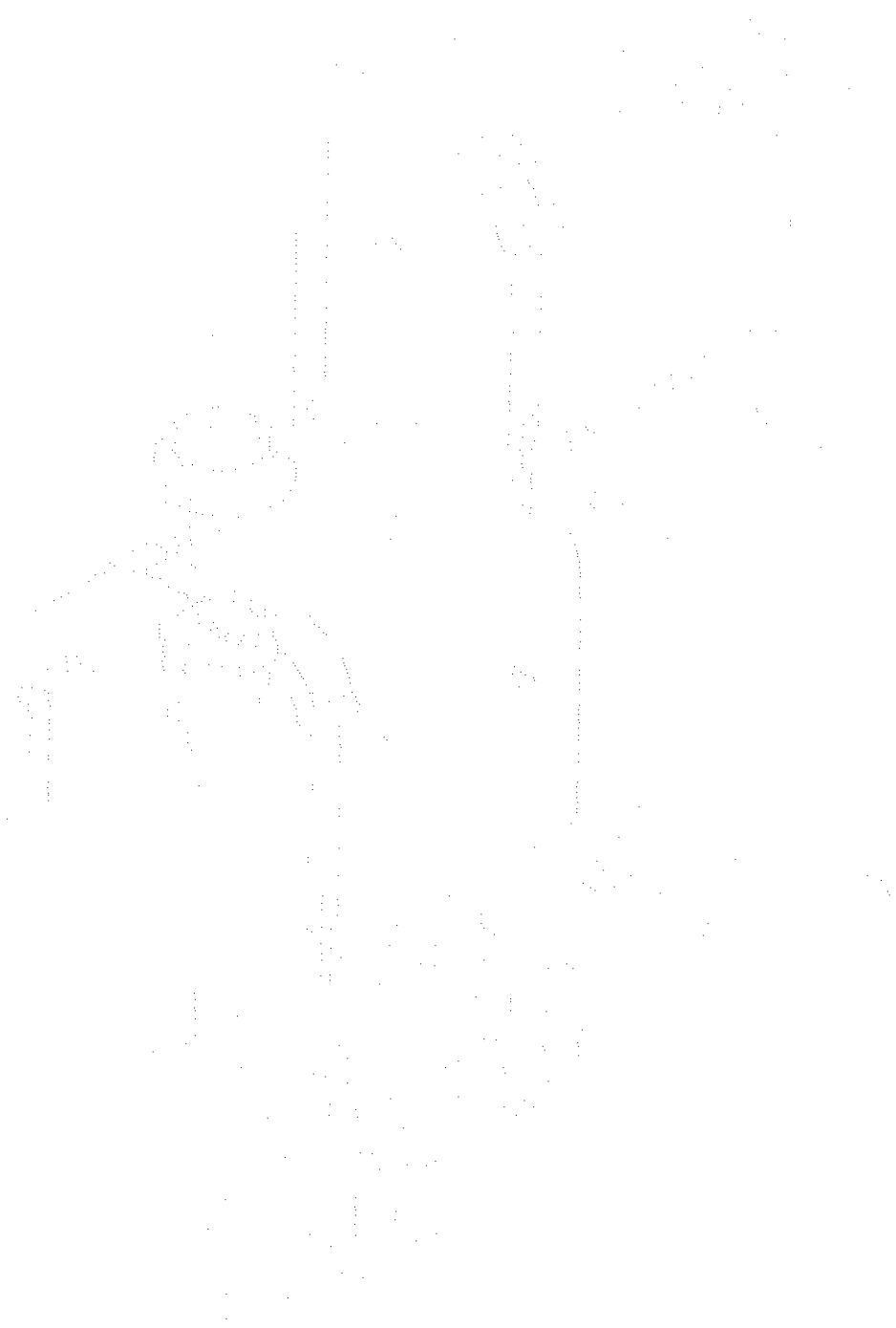




見出番号 Key No.	部品番号 Parts No.	部品名称・備考 Parts Name . Remarks	1台分数量Q'ty				記号 Symbol	実施号機 Serial No.
			All	A	B	C		
1	61923 11402	マフラー Muffler	1					
2	00171 10025	六角ボルト Hex. Head Bolt	2					
3	61923 50703	エキゾーストパイプ Exhaust Pipe	1					
4	06023 20003	ガスケット Gasket	1				ISUZU 514145-0220	
5	61423 56004	ガスケット Gasket	1					
6	02091 10000	六角ナット Hex. Nut	4					
7	00426 10000	バネ座金 Spring Washer	4					
8	00103 08030	六角ボルト Hex. Head Bolt	2					
9	02070 08000	六角ナット Hex. Nut	2					
10	00426 08000	バネ座金 Spring Washer	2					







見出番号 Key No.	部品番号 Parts No.	部品名称・備考 Parts Name・Remarks	1台分数量Q'ty				記号 Symbol	実施号機 Serial No.
			All	A	B	C		
1	61955 10403	燃料タンク Fuel Tank	1					
	08455 00104	燃料タンク キャップ Cap, fuel tank	(1)					
	08101 05400	燃料フィルタ Fuel Filter	(1)					
2	61953 16402	サポート レッグ Support Leg	1					
3	00171 08020	六角ボルト Hex. Head Bolt	4					
4	61955 28104	タンク バンド Tank Band	2					
5	08050 03414	タンク バンド パッド Pad, tank band	4					
6	00171 08020	六角ボルト Hex. Head Bolt	2					
7	02070 08000	六角ナット Hex. Nut	2					
8		タンク シート Tank Sheet	2					
9	06033 25013	バルブ Valve	1				BBS-77-10 3/8	
10	06033 01035	エルボ ユニオン Elbow Union	1				L4N12×9-PT3/8	
11	06033 02022	スリーブ Sleeve	1					
12	06033 03022	ナット Nut	1					
13	01905 00570	ナイロン パイプ Nylon Pipe	1					
14	06020 42008	燃料フィルタ Fuel Filter	1				ISUZU 894401-0831	
15	00100 08070	六角ボルト Hex. Head Bolt	1					
16	02070 08000	六角ナット Hex. Nut	1					
17	00400 08000	バネ座金 Spring Washer	1					
18	00412 08000	平座金 Plain Washer	1					
19	01991 00450	サクション ホース Suction Hose	1					
20	01991 00400	サクション ホース Suction Hose	1					
21	01990 00250	リターン ホース Return Hose	1					

1. The first part of the document is a list of names and titles, including "The Hon. Mr. Justice G. D. C. O'Connell" and "The Hon. Mr. Justice J. J. O'Connell".

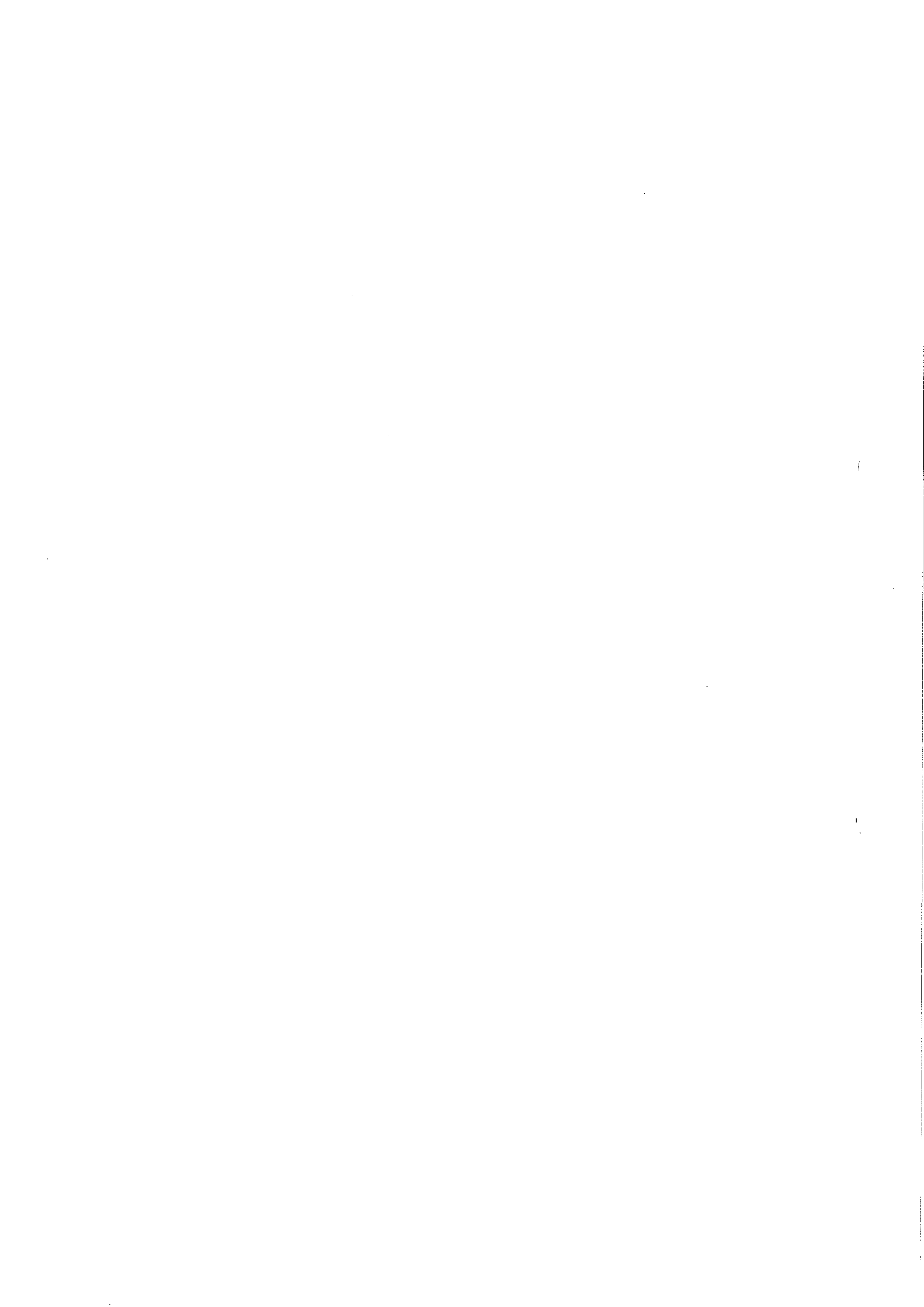
2. The second part of the document is a list of names and titles, including "The Hon. Mr. Justice J. J. O'Connell" and "The Hon. Mr. Justice J. J. O'Connell".

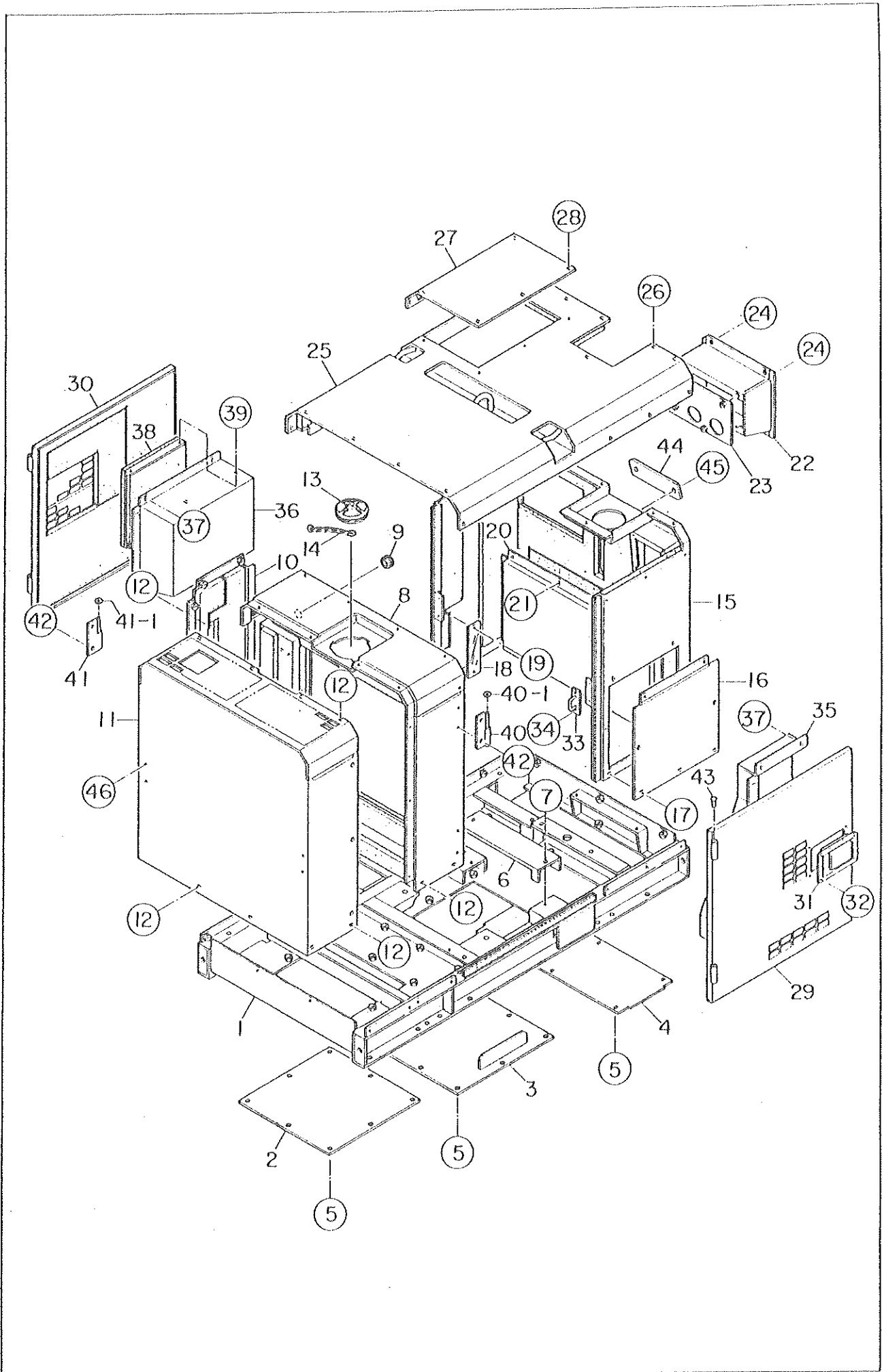
3. The third part of the document is a list of names and titles, including "The Hon. Mr. Justice J. J. O'Connell" and "The Hon. Mr. Justice J. J. O'Connell".

4. The fourth part of the document is a list of names and titles, including "The Hon. Mr. Justice J. J. O'Connell" and "The Hon. Mr. Justice J. J. O'Connell".

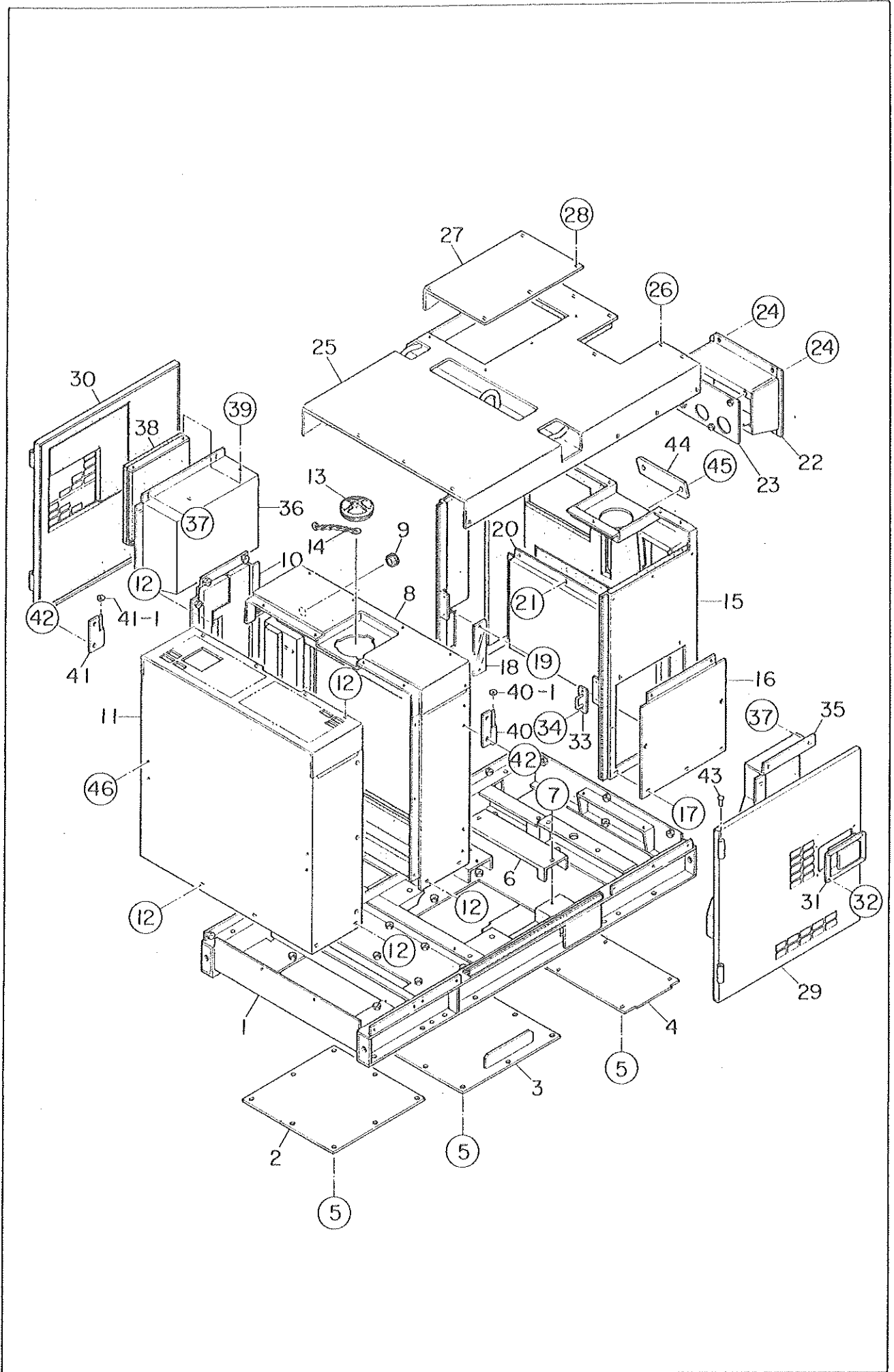
5. The fifth part of the document is a list of names and titles, including "The Hon. Mr. Justice J. J. O'Connell" and "The Hon. Mr. Justice J. J. O'Connell".

見出番号 Key No.	部品番号 Parts No.	部品名称・備考 Parts Name・Remarks	1台分数量Q'ty				記号 Symbol	実施号機 Serial No.
			All	A	B	C		
22	06055 15024	ホースバンド Hose Band	4					
23	06055 15005	ホースバンド Hose Band	2					
24	08450 39604	ラバーシール Rubber Seal	1					

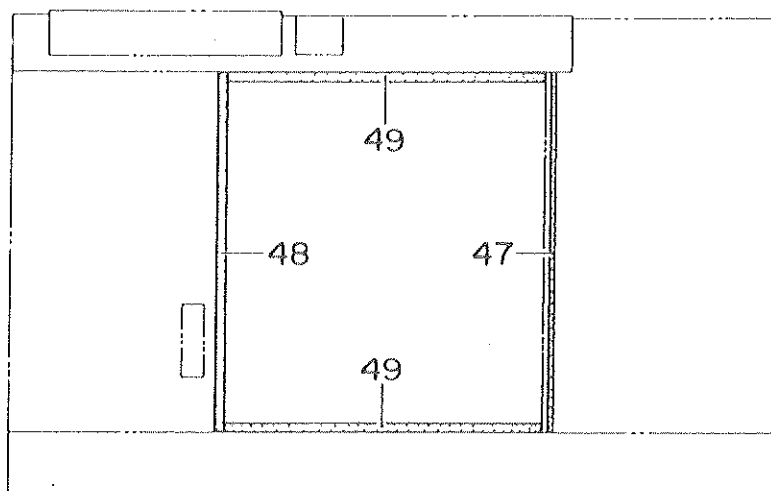
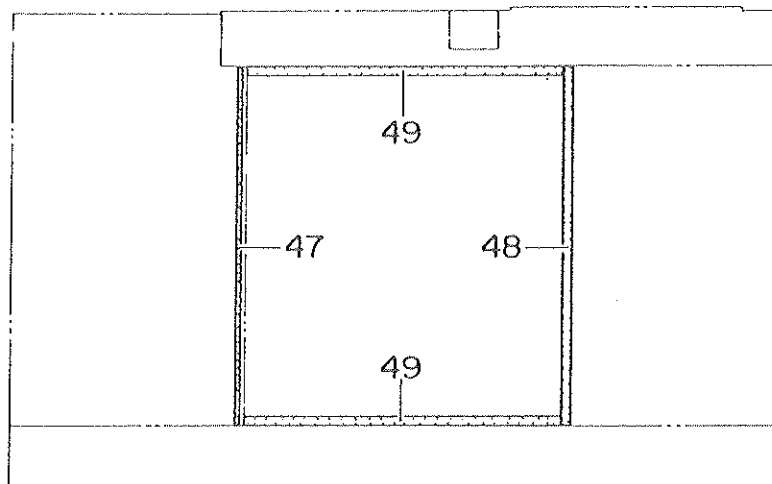










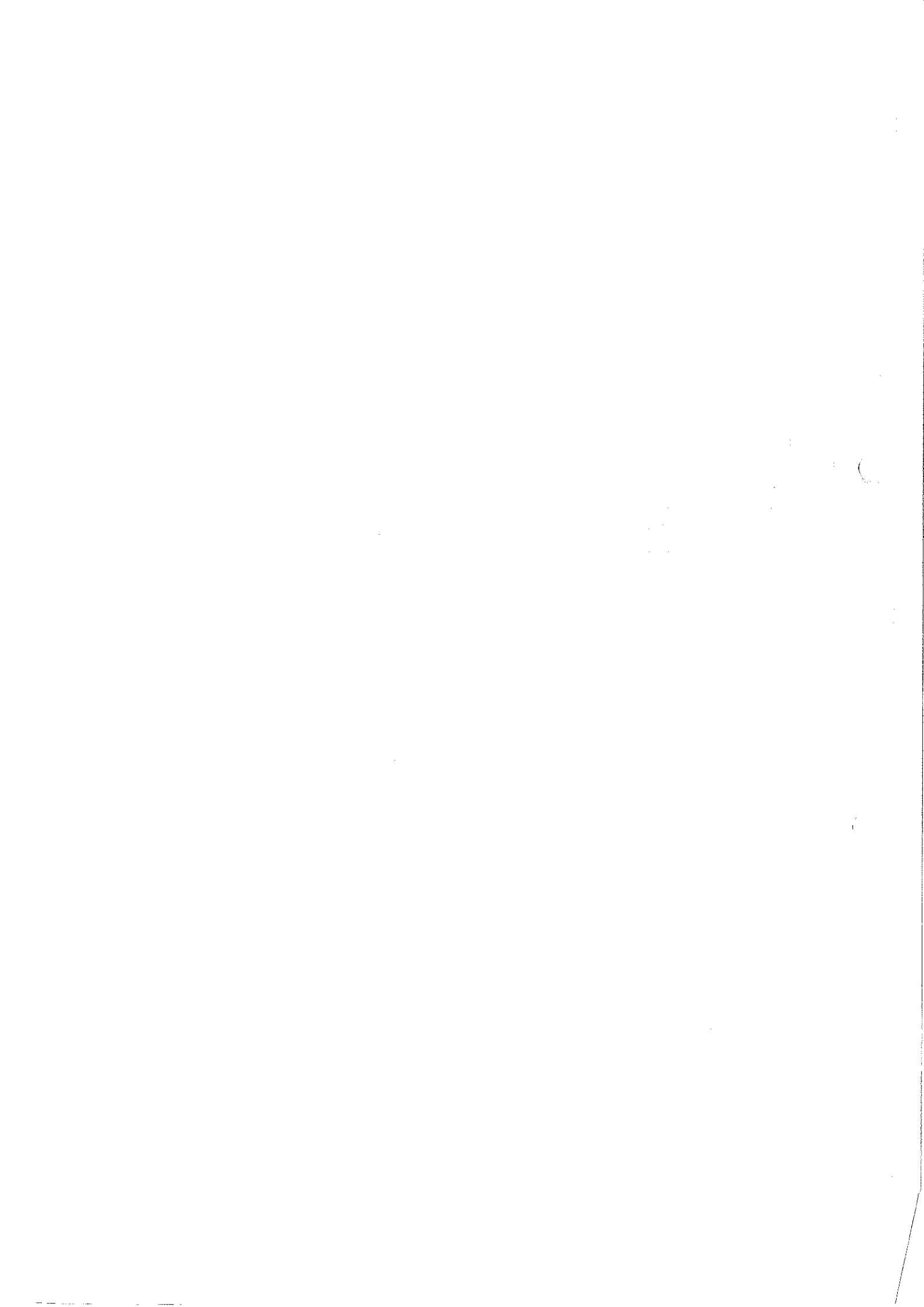




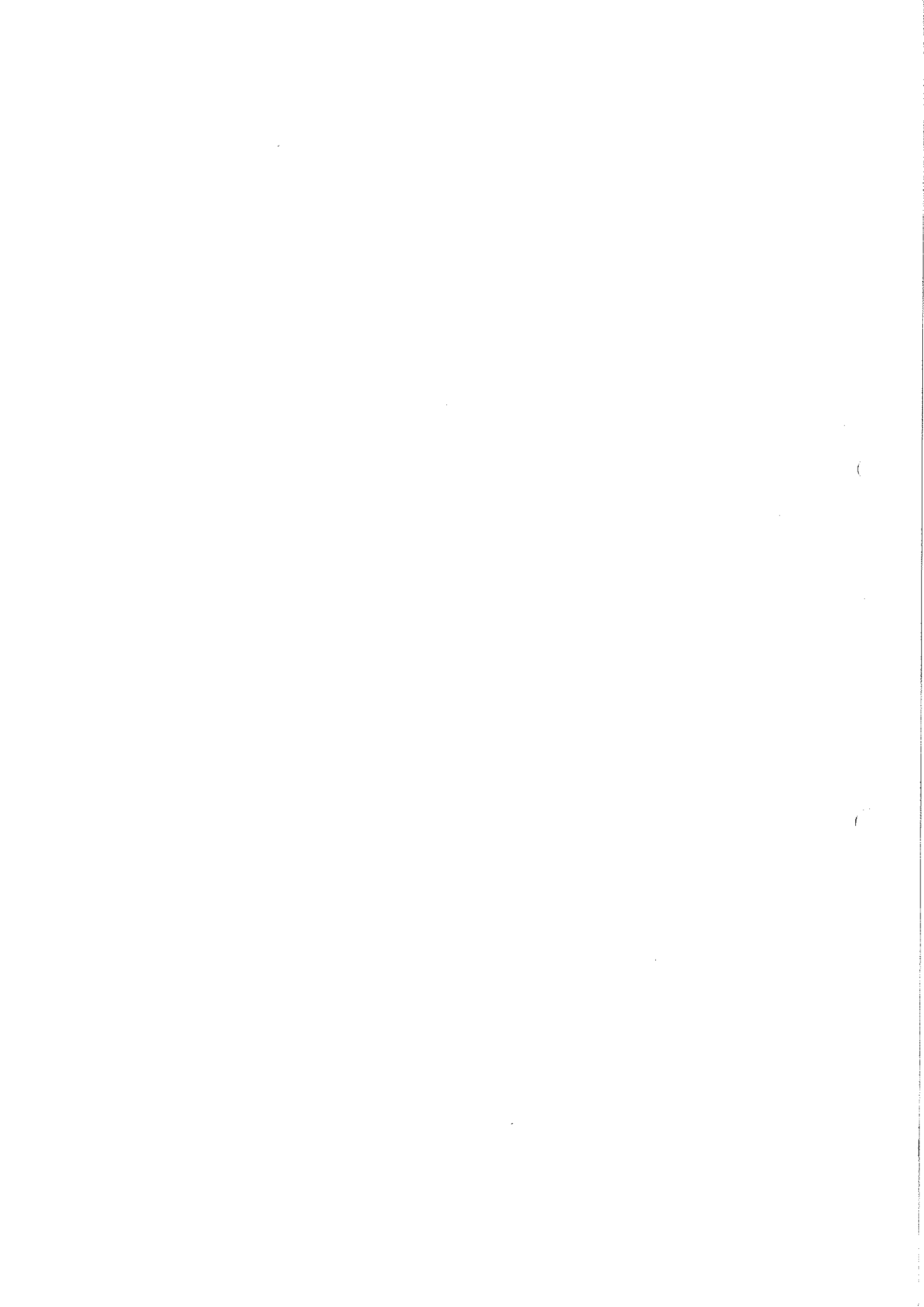
見出番号 Key No.	部品番号 Parts No.	部品名称・備考 Parts Name・Remarks	1台分数Q'ty				記号 Symbol	実施号機 Serial No.
			All	A	B	C		
1	61951 11502	ベース Base	1					
2	61951 16804	床板 Floor Panel	1					
3	61951 17004	床板 Floor Panel	1					
4	61951 17104	床板 Floor Panel	1					
5	00171 08020	六角ボルト Hex. Head Bolt	22					
6	61951 16904	ダクト Duct	1					
	61959 16104	吸音材 Lining	1					
7	00171 08020	六角ボルト Hex. Head Bolt	2					
8	61951 21302	フロント フレーム Front Frame	1				~3628935	
	61959 20104	吸音材 Lining	1				~3628935	
9	06018 50264	グロメット Grommet	1				SG-24A	
10	61951 27004	フロント フレーム Front Frame	1					
	61959 22004	吸音材 Lining	1					
11	61951 25303	フロント フレーム Front Frame	1				~3628935	
	61959 24104	吸音材 Lining	1				~3628935	
12	00171 08020	六角ボルト Hex. Head Bolt	24					
13	16251 65103	フィラ カバー Filler Cover	1					
14	16251 65204	鎖 Chain	1					
15	61951 41302	リア フレーム Rear Frame	1				3620179 ~3621270	
	61959 40104	吸音材 Lining	1				~3628935	
16	61922 11404	リア フレーム カバー Cover, rear frame	1					
17	00171 08020	六角ボルト Hex. Head Bolt	13					
18	61951 47204	ウィンド プレート Window Plate	1					



見出番号 Key No.	部品番号 Parts No.	部品名称・備考 Parts Name・Remarks	1台分数量Q'ty				記号 Symbol	実施号機 Serial No.
			All	A	B	C		
19	02070 06000	六角ナット Hex. Nut	2					
20	61951 45203	遮音板 Panel	1					
21	02070 06000	六角ナット Hex. Nut	10					
22	61951 42503	マニホールドカバー Cover, manifold	1				~3628935	
23	61951 42604	マニホールドカバー Cover, manifold	1					
24	00171 08020	六角ボルト Hex. Head Bolt	8					
25	61951 61302	ルーフパネル Roof Panel	1				~3628935	
	61959 60104	吸音材 Lining	1				~3628935	
26	00171 08020	六角ボルト Hex. Head Bolt	18					
27	61951 55004	ルーフパネルカバー Cover, roof panel	1				~3628935	
	61959 78304	吸音材 Lining	1					
28	00171 08020	六角ボルト Hex. Head Bolt	8					
29	61951 72603	サイドドア Side Door	1					
	61959 70504	吸音材 Lining	1					
30	61951 72703	サイドドア Side Door	1					
	61959 70604	吸音材 Lining	1					
31	08250 07362	ドアハンドル Door Handle	2					
32	00218 06016	小ネジ Machine Screw	8					
33	61851 90104	ドアラッチ Door Latch	2				3620179 ~3621270	
34	00171 08020	六角ボルト Hex. Head Bolt	4				3620179 ~3621270	
35	61951 65003	ダクト Duct	1					
	61959 78104	吸音材 Lining	1					
36	61951 65103	ダクト Duct	1					



見出番号 Key No.	部品番号 Parts No.	部品名称・備考 Parts Name・Remarks	1台分数量Q'ty				記号 Symbol	実施号機 Serial No.
			All	A	B	C		
	61959 78204	吸音材 Lining	1					
37	02070 06000	六角ナット Hex. Nut	17					
38	61951 78004	パネル Panel	1					
	61959 78004	吸音材 Lining	1					
39	00171 08020	六角ボルト Hex. Head Bolt	4					
40	08450 47104	蝶番 Hinge	2					
40-1	08450 45004	座金 Washer	2					
41	08450 47204	蝶番 Hinge	2					
41-1	08450 45004	座金 Washer	2					
42	00171 08020	六角ボルト Hex. Head Bolt	8					
43	08450 31504	キャップ Cap	4					
44	08005 19303	エンブレム Emblem	1					
45	00211 06020	小ネジ Machine Screw	2					
46	00171 08035	六角ボルト Hex. Head Bolt	8					
47	02201 00675	ラバーシール Rubber Seal	2					
48	02200 00675	ラバーシール Rubber Seal	2					
49	02200 00600	ラバーシール Rubber Seal	4					



見出番号 Key No.	部品番号 Parts No.	部品名称・備考 Parts Name・Remarks	1台分数量 Qty				記号 Symbol	実施号機 Serial No.
			All	A	B	C		
15A	61951 41312	リアフレーム Rear Frame	1				3621271 ～3628935	
	61959 40104	吸音材 Lining	1				3621271 ～3628935	
8A	61951 21312	フロントフレーム Front Frame	1				3628936～	
	61959 20114	吸音材 Lining	1				3628936～	
11A	61951 25313	フロントフレーム Front Frame	1				3628936～	
	61959 24114	吸音材 Lining	1				3628936～	
22A	61951 42513	マニホールドカバー Cover, manifold	1				3628936～	
25A	61951 61312	ルーフパネル Roof Panel	1				3628936～	
	61959 60114	吸音材 Lining	1				3628936～	
27A	61951 55014	ルーフパネル カバー Cover, Roof Panel					3628936～	
15B	61951 41322	リアフレーム Rear Frame	1				3628936～	
	61959 40114	吸音材 Lining	1				3628936～	

